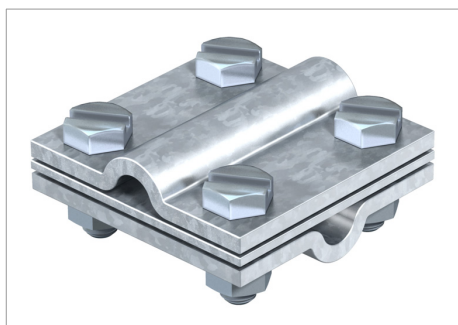


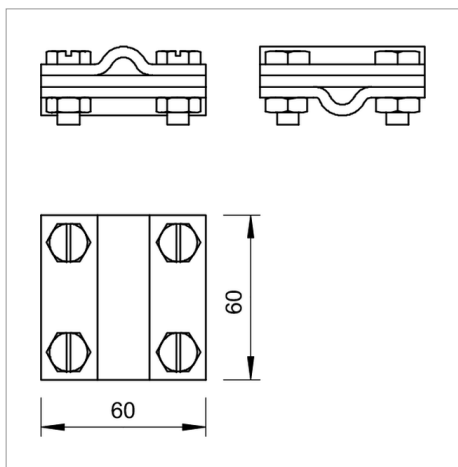
Fișă tehnică

Piesă de legătură în cruce cu placă intermediară Rd 8-10 mm, execuție lată



252/...: Piesă de legătură cruce pentru conductor rotund

- Ajustaj: Rd 8-10 x Rd 8-10
- Cu placă intermediară
- Montată cu 4 șuruburi cu cap hexagonal M8 x 25 și 4 piulițe hexagonale M8



Tip	ajustaj mm	Amb. bucată	Greutate kg/100 buc.	Nr. art.
252 8-10 FT	Rd 8-10	25	33.530	5312310

St Oțel

FT zincat prin imersie

€/10