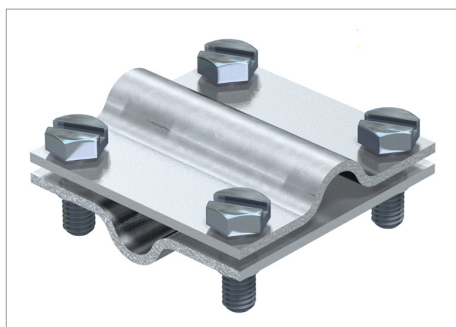


## Fișă tehnică Piesă de legătură în cruce Rd 8-10 mm



- Pentru conductor rotund, îmbinare: Rd 8-10 x Rd 8-10
- Cu 4 șuruburi cu cap hexagonal M6 x 16 (VA)

Tip	ajustaj mm	Amb. bucată	Greutate kg/100 buc.	Nr. art.
251 8-10	Rd 8-10	25	11.690	5312035
251 CU	Rd 8-10	25	12.400	5312132

**St** Oțel

**FT** zincat prin imersie

€/10

