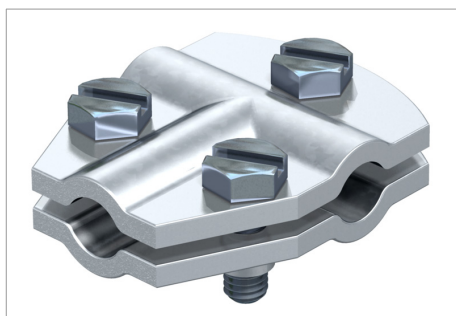


Fișă tehnică Piesă de legătură T Rd 8-10 mm



- Cu 3 șuruburi cu cap hexagonal M6 x 16 (VA)

Tip	ajustaj mm	Amb. bucată	Greutate kg/100 buc.	Nr. art.
247 8-10 FT	Rd 8-10	50	10.934	5311209

St Oțel

FT zincat prin imersie

€/10

