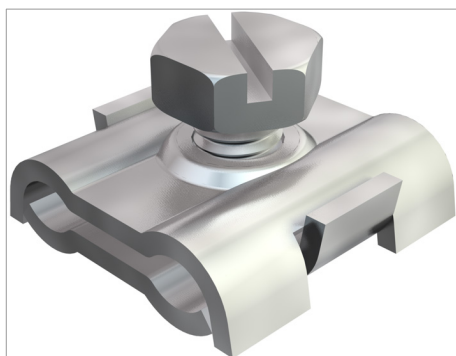


## Fișă tehnică Clemă pentru cablu



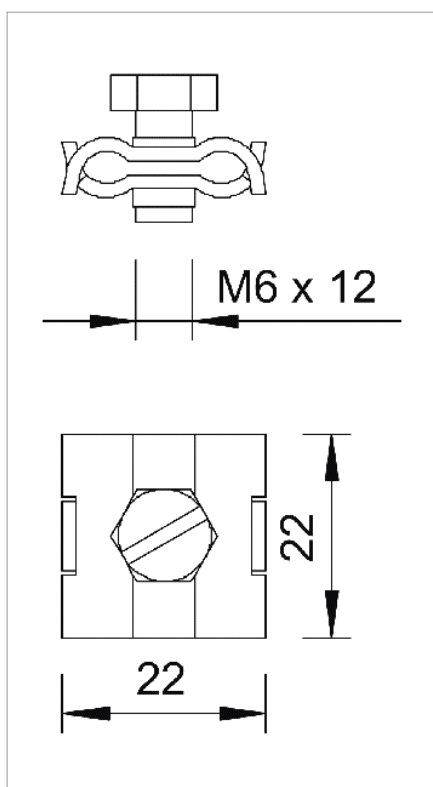
Clemă pentru șufă pentru fixarea cablurilor de tracțiune din sârmă de oțel.

Tip	pentru diametrul șufei mm	Șurub	Ambalaj de expediție	Amb. bucată	Greutate kg/100 buc.	Nr. art.
261 3-6 G	3 - 6	M6 x 12	600	100	1.498	5305012

**St** Oțel

**G** zincat galvanic

€/10



CE