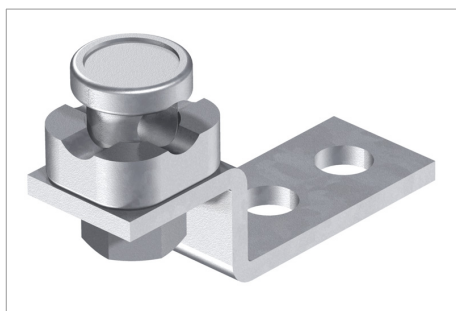


## Fișă tehnică Piesă de conectare și de capăt cu piesă de conectare



- Cu 2 orificii de conectare  $\varnothing$  11 mm
- Montat cu piesă de legătură (cu o singură parte) de tipul 5001 N
- Corespunde cerințelor conform VDE 0185-305 (IEC 62305)

Tip	Abreviere material	ajustaj mm	Amb. bucată	Greutate kg/100 buc.	Nr. art.
5009	St	Rd 8-10	50	14.500	5304970

**St** Oțel

**F** zincat la cald

€/10

