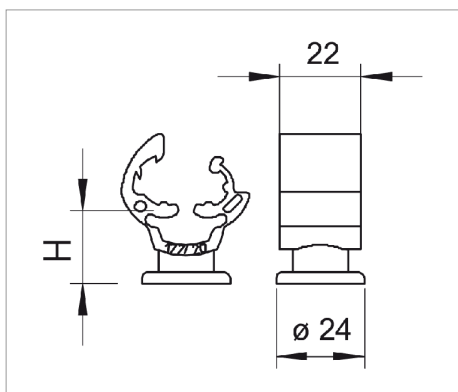


## Fișă tehnică Suport conductor universal Rd 8-10 mm cu holțșurub premontat



- Cu filet interior M8 pentru înșurubare și cu perforație pentru holțșuruburi
- Rezistent la intemperii și temperaturi de la -35 °C până la +90 °C
- Cu holțșuruburi premontate (5 x 60) și dibluri din material plastic (8 x 40).



Tip	ajustaj mm	Înălțime de montaj mm	Amb. bucată	Greutate kg/100 buc.	Nr. art.
177 B-HD20	Rd 8-10	20	100	1.930	5207851
177 B-HD30	Rd 8-10	30	100	2.080	5207878

PA Poliamidă

€/100