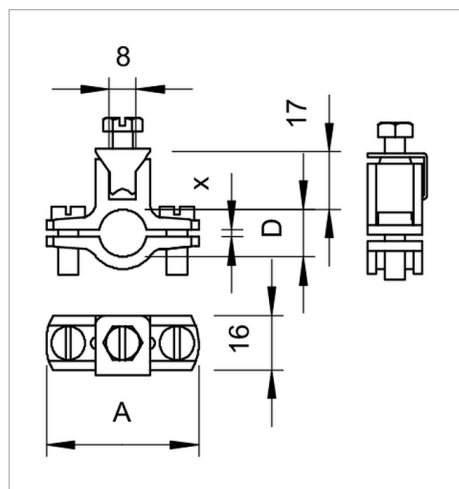


Fișă tehnică Eclisă de împământare tip 950



- Pentru țevi de \varnothing 1/4 - 2 țoli
- Posibilități de conectare: conductori de până la 35 mm² sau conductori rotunzi până la \varnothing 6 mm
- Cu piesă de presiune, care nu poate fi pierdută, 2 șuruburi cu cap cilindric M6 x 16 și 1 șurub cu cap hexagonal M6 x 16 din oțel, zincat galvanic, partea superioară și cea inferioară a bridei din zinc turnat sub presiune

Tip	Măsură A mm	Domeniu de întindere D mm	Dimensiune X mm	pentru diametrul țevii țol	Ambalaj de expediție	Amb. bucată	Greutate kg/100 buc.	Nr. art.
950 Z 1/4	45	12 - 14	2	1/4	300	10	5.830	5050030
950 Z 3/8	50	15.5 - 17.5	2	3/8	180	10	6.020	5050057
950 Z 1/2	54	20 - 22.5	2.5	1/2	120	10	7.000	5050073
950 Z 3/4	61	25 - 28	3	3/4	120	10	7.620	5050081
950 Z 1	66	31.5 - 34.5	3	1	150	10	8.410	5050111
950 Z 1 1/4	78	40.5 - 43.5	3	1 1/4	160	10	10.030	5050138
950 Z 1 1/2	84	46.5 - 49.5	3	1 1/2	150	10	10.410	5050154
950 Z 1 3/4	88	51 - 54	3	1 3/4	100	10	11.820	5050170
950 Z 2	96	58.5 - 61.5	3	2	80	10	12.150	5050197

Zn Turnarea zincului sub presiune

G zincat galvanic

€/10