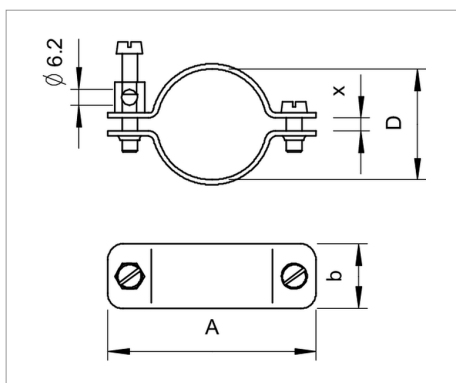


Fișă tehnică Bridă de legare la pământ tip 942



- Pentru țevi de 1/8 - 1 1/2 țoli respectiv Ø 8-49 mm
- Posibilități de conectare: conductori până la 16 mm²
- Cu clemă de conectare și șurub cu cap cilindric M6 x 16 din alamă, nichelat
- Partea superioară și cea inferioară a bridei din cupru, nichelat

Tip	Măsură A mm	Domeniu de întindere D mm	Dimensiu ne X mm	pentru diametrul țevii țol	Ambalaj de expediție	Amb. bucată	Greutate kg/100 buc.	Nr. art.
942 11	44	8 - 11	3,5	1/8	420	10	4.480	503801 4
942 15	50	13 - 15	3	1/4	320	10	4.800	503803 0
942 18	52	16 - 18	2	3/8	200	10	5.170	503805 7
942 22	55	19 - 22	3	1/2	180	10	5.550	503807 3
942 28	63	24 - 28	3	3/4	180	10	6.170	503808 1
942 35	71	30 - 35	5	1	120	10	8.570	503811 1
942 43	81	39 - 43	5	1 1/4	100	10	9.740	503813 8
942 49	86	44 - 49	5	1 1/2	100	10	10.540	503815 4

Cu Cupru

N nichelat

€/10