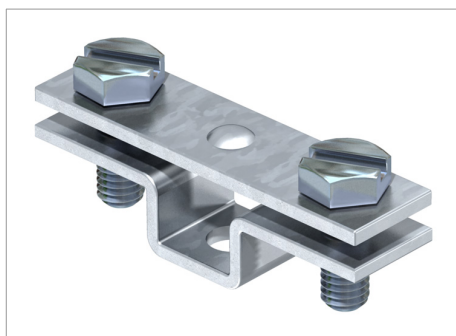


## Fișă tehnică Clemă de distanțare pentru platbandă, cu perforație de fixare Ø 6,5



- Ajustaj: FL30 și FL40
- Cu orificiu de fixare Ø 6,5 și 2 șuruburi cu cap hexagonal M6 x 16 (F)

Tip	ajustaj mm	Măsură B mm	Amb. bucată	Greutate kg/100 buc.	Nr. art.
831 30	max. FL30	54	25	3.580	5032032
831 40	max. FL40	65	25	3.894	5032040

**St** Oțel

**FT** zincat prin imersie

€/10

