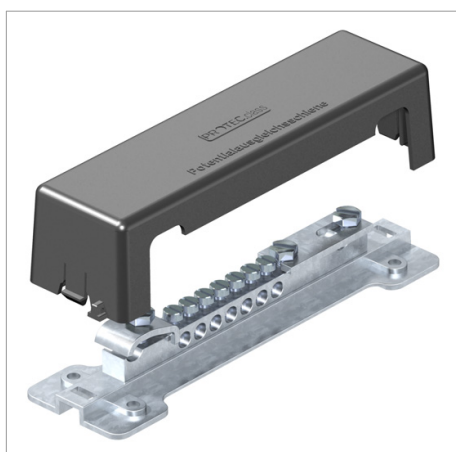


Fișă tehnică Bară de egalizare potențial pentru exterior



Posibilități de conectare:

- 7 conductori mono sau multifilari de până la 25 mm² conductori din sârmă subțire de până la 16 mm²
- 1 conductor rotund Rd 8-10
- 1 platbandă până la FL 30 sau conductor rotund Rd 8-10
- Bază și capac din polistiren
- Culoare: negru, rezistent UV
- Șuruburi și capac din oțel inox VA
- Rezistență la curent de trăsnet 100 kA (10/350)

Tip	Culoare	Amb. bucată	Greutate kg/100 buc.	Nr. art.
1809 A	negru	1	23.000	5015111

VA Oțel inoxidabil 1.4301

€/buc

