

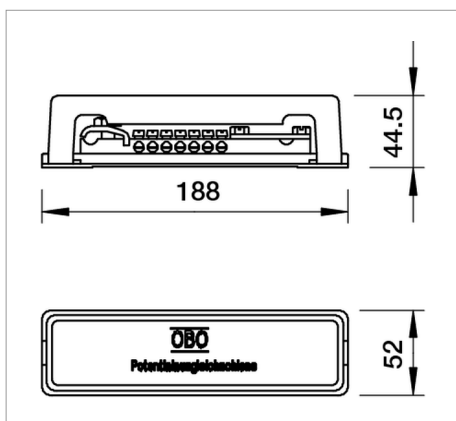
Fișă tehnică Bară de egalizare potențial cu placă suport din material plastic



Bară de egalizare potențial pentru echilibrarea potențialului conform DIN VDE 0100-410/-540 și echipotențialul de protecție la trăsnet conform DIN VDE 0185-305

Posibilități de conectare:

- 7 conductori mono sau multifilari până la 25 mm² sau conductori din sârmă subțire până la 16 mm²
- 1 conductor rotund Rd 8-10
- 1 platbandă până la FL 30 sau conductor rotund Rd 8-10
- Suport și capac din polistiren, gri
- Regletă de contact din alamă, nichelată
- Șuruburi și parte superioară din oțel, zincat galvanic
- Rezistență la curent de trăsnet 100 kA (10/350)



Tip	Amb. bucată	Greutate kg/100 buc.	Nr. art.
1809	1	23.000	5015073

Alamă

€/buc

