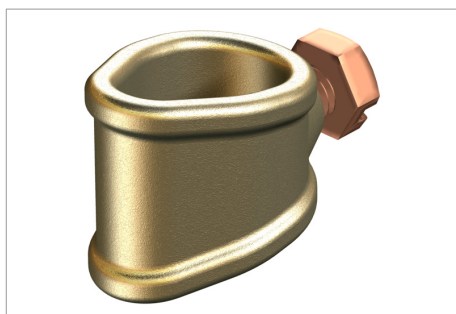
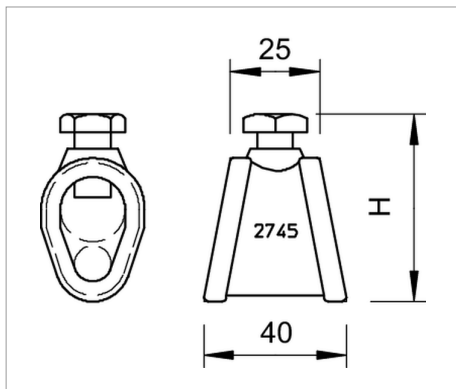


Fișă tehnică Bridă de legătură



- Pentru electrod de împământare Ø 20 respectiv conductori 95 mm²
- Pentru conectarea conductorilor rotunzi Rd 7-12,5 cu șuruburi cu cap hexagonal M10 x 25 din cupru (Cu)



Tip	pentru electrozi de adâncime Ø mm	ajustaj mm	Amb. bucată	Greutate kg/100 buc.	Nr. art.
2745 20 MS	20	7-12,5/S95 mm ²	5	16.000	5001560

Alamă

cuprat

€/bu