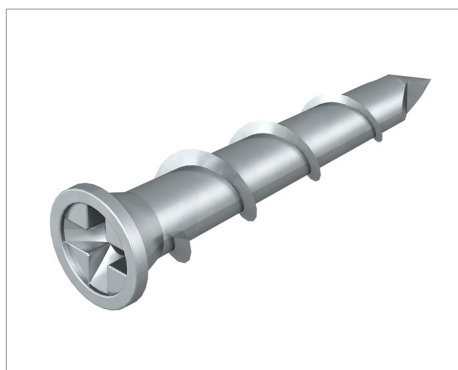


## Fișă tehnică Șurub pentru gipscarton

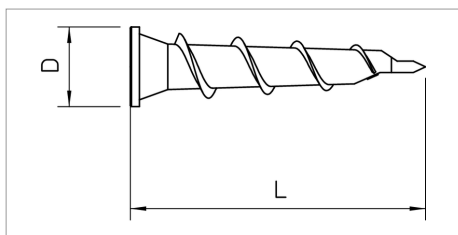


Pentru fixarea componentelor pe plăcile din gips-carton.  
Cu o grosime a plăcii: 5 mm

Tip	Dimensiune D mm	Măsură L mm	Domeniul încărcării admise în zona de întindere kN	Amb. bucată	Greutate kg/100 buc.	Nr. art.
910 GKSM 6x25	7.5	26.4	0.04	100	0.160	3483239

**Zn** Turnarea zincului sub presiune

€/100



CE