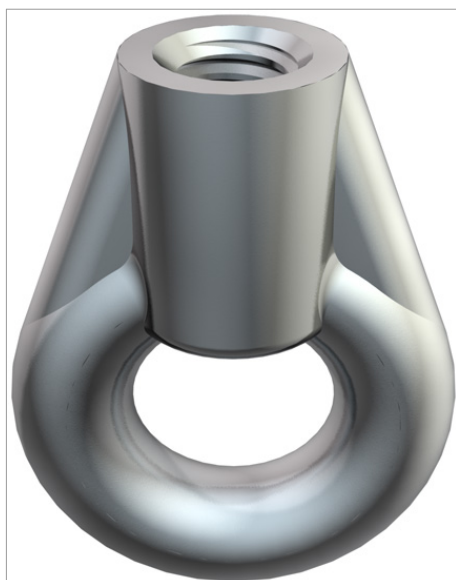


Fișă tehnică Ochet cu filet interior



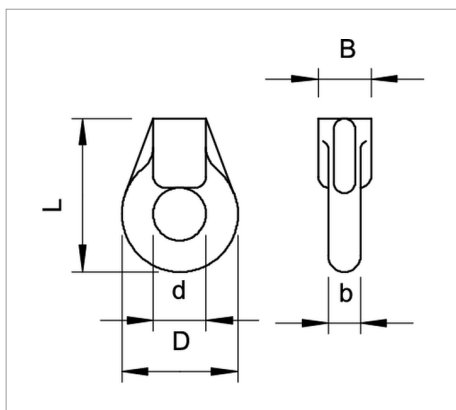
Ochet cu filet interior metric

Tip	Filet	Sarcină de rupere kN	Ambalaj de expediție	Amb. bucată	Greutate kg/100 buc.	Nr. art.
2084 M6 G	M6	1.15	400	100	2.200	3463567
2084 M8 G	M8	1.15	400	100	2.100	3463583

Zn Turnarea zincului sub presiune

G zincat galvanic

€/10



CE