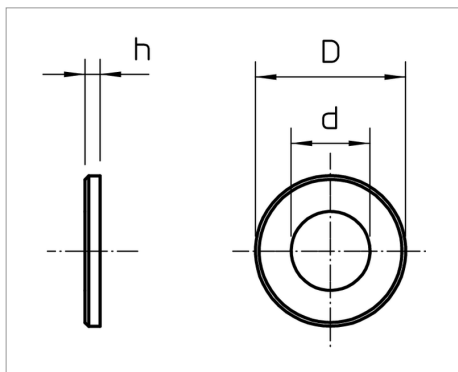


Fișă tehnică Șaibă plată



Șaibă netedă conform DIN 125 forma A pentru utilizarea universală.

Tip	Filet	Dimensiune d mm	Măsură D mm	Măsură h mm	Ambalaj de expediție	Amb. bucată	Greutate kg/100 buc.	Nr. art.
966 M6 VA	M6	6.4	12	1.6	10000	100	0.114	3402304
966 M8 VA	M8	8.4	16	1.6	5000	100	0.214	3402312
966 M10 VA	M10	10.5	20	2	3000	100	0.408	3402320
966 M12 VA	M12	13	24	2.5	2400	100	0.627	3402339

VA Oțel inoxidabil 1.4301

€/100

