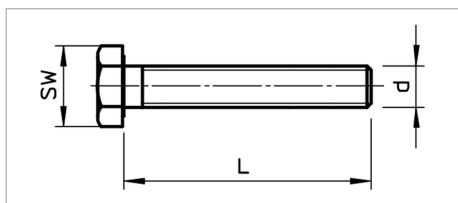
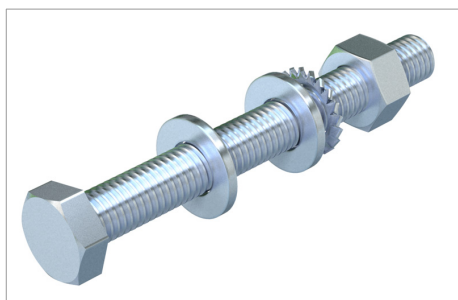


## Fișă tehnică Șurub cu cap hexagonal cu șaibă și piuliță



Șurub cap hexagonal pentru fixarea universală a elementelor de construcție.

Tip	Dimensiune mm	Măsură L mm	Dimensiune d mm	SW mm	Amb. bucată	Greutate kg/100 buc.	Nr. art.
SKS 10X60 F	M10x60	60	10	17	20	6.000	6408516
SKS 10X80 F	M10x80	80	10	17	20	7.700	6418250
SKS 10X90 F	M10x90	90	10	17	20	7.800	6418252
SKS 10X120 F	M10x120	120	10	17	20	13.500	3160793
SKS 10X25 F	M10x25	25	10	17	50	4.200	3160734
SKS 10X30 F	M10x30	30	10	17	50	4.400	3160742
SKS 10X40 F	M10x40	40	10	17	50	4.900	3160750

**St** Oțel

**F** zincat la cald

€/10

