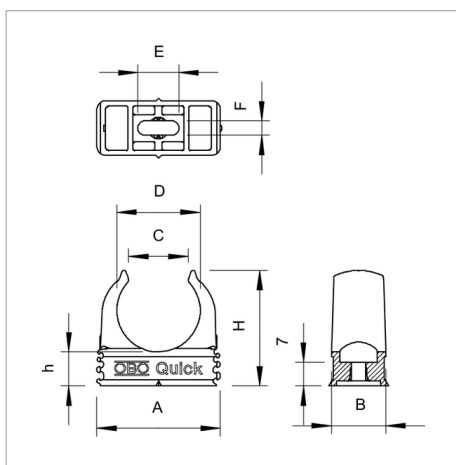


## Fișă tehnică Bridă Quick, ignifugă



Clema OBO Quick tipul 2955F/...: versiune ignifugă pentru toate țevile metrice din oțel, precum și pentru țevile de izolare metrice ușoare și grele. Adecvată pentru montarea Quick-Pipe de la OBO. Elementele de centrare a țevilor fac posibilă o montare optimă a țevii și poziționează în mod automat brida în poziția corectă. Posibilitate de fixare universală, se poate fixa în șir cu clemele Multi-Quick și starQuick de la OBO.

Perforație longitudinală pentru ajustarea laterală în timpul montajului cu ajutorul holșurubului sau al diblului de bătut. Dimensiunea M16-M32 poate fi deșurubată din filetul M6.

Distanță recomandată de fixare 50-60 cm

Valorile maxime de smulgere F la o temperatură a încăperii de 20°C sunt cuprinse în tabel.

Tip	Valoare nominală	Culoare	Ambalaj de expediție	Amb. bucată	Greutate kg/100 buc.	Nr. art.
2955 F M16 RW	M16	alb pur; RAL 9010	1200	100	0.252	2149351
2955 F M20 RW	M20	alb pur; RAL 9010	1200	100	0.325	2149357
2955 F M25 RW	M25	alb pur; RAL 9010	1200	100	0.433	2149363
2955 F M32 RW	M32	alb pur; RAL 9010	600	50	0.630	2149369
2955 F M40 RW	M40	alb pur; RAL 9010	600	50	0.835	2149375
2955 F M50 RW	M50	alb pur; RAL 9010	300	25	1.454	2149381

PP Polipropilenă

€/100