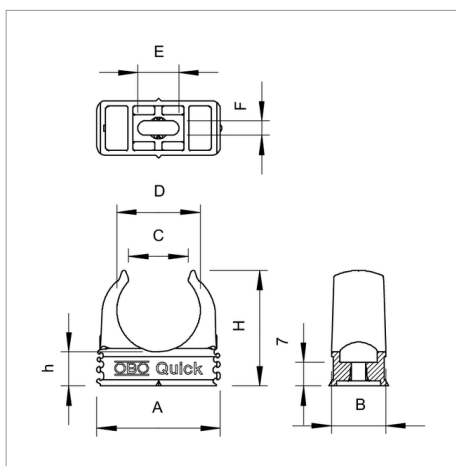


Fișă tehnică Bridă Quick, ignifugă



Brida OBO Quick tip 2955F/...: execuție ignifugă pentru toate țevile metrice din oțel, precum și pentru țevile de izolare metrice ușoare și grele. Adecvată pentru montarea Quick-Pipe de la OBO.

Elementele de centrare a țevilor fac posibilă o montare optimă a țevii și poziționează în mod automat brida în poziția corectă.

Posibilitate de fixare universală, se poate fixa în șir cu clemele Multi-Quick și starQuick de la OBO.

Perforație longitudinală pentru ajustarea laterală în timpul montajului cu ajutorul holșurubului sau al diblului de bătut.

Dimensiunea M16-M32 poate fi deșurubată din filetul M6.

Distanță recomandată de fixare 50-60 cm

Valorile maxime de smulgere F la o temperatură a încăperii de 20 °C sunt cuprinse în tabel.

Tip	Valoare nominală	Culoare	Ambalaj de expediție	Amb. bucată	Greutate kg/100 buc.	Nr. art.
2955 F M16 STGR	M16	gri piatră; RAL 7030	1200	100	0.252	2149303
2955 F M20 STGR	M20	gri piatră; RAL 7030	1200	100	0.325	2149309
2955 F M25 STGR	M25	gri piatră; RAL 7030	1200	100	0.433	2149315
2955 F M32 STGR	M32	gri piatră; RAL 7030	600	50	0.630	2149321
2955 F M40 STGR	M40	gri piatră; RAL 7030	600	50	0.835	2149327
2955 F M50 STGR	M50	gri piatră; RAL 7030	300	25	1.454	2149333
2955 F M63 STGR	M63	gri piatră; RAL 7030	240	20	2.203	2149339

PP Polipropilenă

€/100