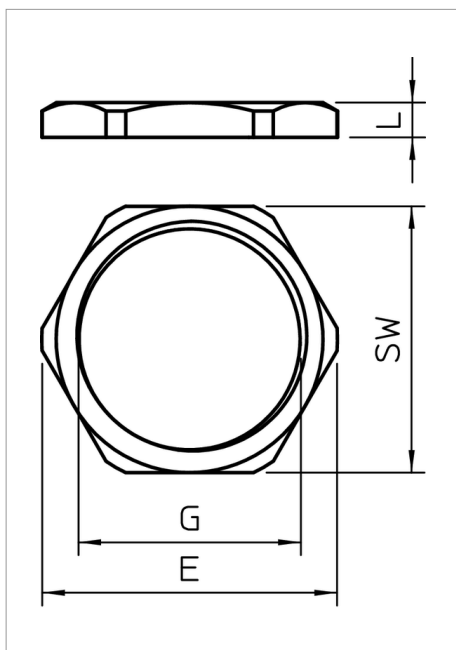


Fișă tehnică Contrapiuliță, filet PG



Contrapiulițe, partea M conform DIN 46320 cu filet PG conform DIN 40430.

* Prețuri conform cotației DEL.

Tip	Filet	Ambalaj de expediție	Amb. bucată	Greutate kg/100 buc.	Nr. art.
169 MS PG 7	Pg 7	3000	100	0.180	2091070
169 MS PG 9	Pg 9	3000	100	0.260	2091097
169 MS PG11	Pg 11	3000	100	0.290	2091119
169 MS PG13.5	Pg 13,5	2000	100	0.364	2091135
169 MS PG16	Pg 16	2000	100	0.460	2091151
169 MS PG21	Pg 21	1600	100	0.720	2091216
169 MS PG29	Pg 29	1000	100	1.320	2091291
169 MS PG36	Pg 36	500	50	2.100	2091364
169 MS PG42	Pg 42	500	50	3.260	2091429
169 MS PG48	Pg 48	250	25	3.270	2091488

Alamă

nichelat

€/10

Pg