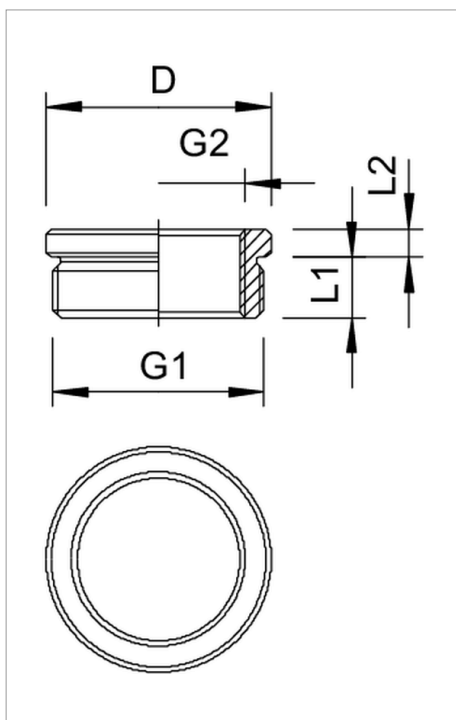
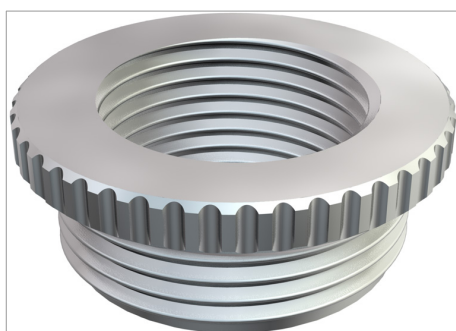


## Fișă tehnică Reducție, filet metric



Reducție (partea H) conform DIN 46320, cu filet metric conform DIN EN 60423, respectiv ISO 68.

\* Prețuri conform cotației DEL.

Tip	Filet exterior	Filet interior	Lungime filet mm	Suprafață	Ambalaj de expediție	Amb. bucată	Greutate kg/100 buc.	Nr. art.
167 R MS M16-12	M16	M12	6	nichelat	2100	50	0.880	2089505
167 R MS M20-12	M20	M12	6.5	nichelat	1000	50	1.340	2089513
167 R MS M20-16	M20	M16	6.5	nichelat	1000	50	1.480	2089521
167 R MS M25-16	M25	M16	7	nichelat	500	50	3.220	2089548
167 R MS M25-20	M25	M20	7	nichelat	500	50	2.700	2089556
167 R MS M32-20	M32	M20	8	nichelat	200	50	6.120	2089564
167 R MS M32-25	M32	M25	8	nichelat	200	50	4.500	2089572
167 R MS M40-25	M40	M25	6	nichelat	100	25	9.960	2089580
167 R MS M40-32	M40	M32	9	nichelat	100	25	6.840	2089599
167 R MS M50-32	M50	M32	10	nichelat	100	25	16.300	2089602
167 R MS M50-40	M50	M40	10	nichelat	100	25	10.250	2089610
167 R MS M63-40	M63	M40	10	nichelat	40	10	30.080	2089629
167 R MS M63-50	M63	M50	10	nichelat	40	10	10.090	2089637

Alamă

nichelat

€/10

