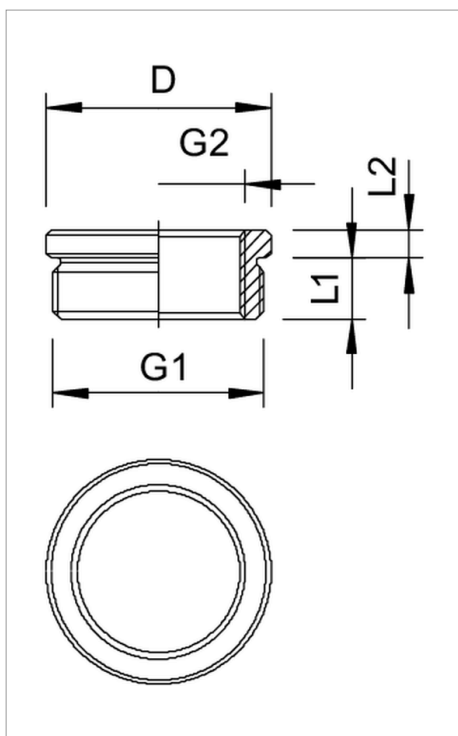
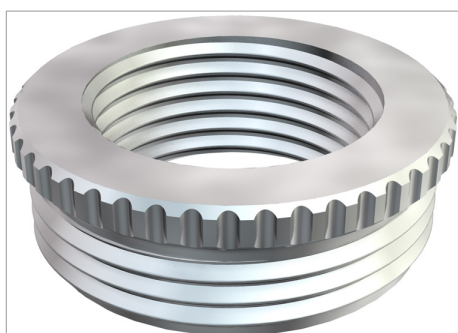


Fișă tehnică Reducție, filet PG



Pg CE

Reducție (partea H) conform DIN 46320, cu filet PG conform DIN 40430, pentru reducerea unei perforații de filet PG la o presetupă mai mică.

* Prețuri conform cotației DEL.

Tip	Filet exterior	Filet interior	Lungime filet mm	Ambalaj de expediție	Amb. bucată	Greutate kg/100 buc.	Nr. art.
167 R MS PG9-7	Pg 9	Pg 7	6	1800	50	0.430	2089025
167 R MS PG11-7	Pg 11	Pg 7	6	2100	50	1.030	2089041
167 R MS PG11-9	Pg 11	Pg 9	6	1800	50	0.650	2089076
167 R MS PG13-7	Pg 13,5	Pg 7	6.5	1000	50	1.520	2089092
167 R MS PG13-9	Pg 13,5	Pg 9	6.5	1000	50	1.120	2089114
167 R MS PG13-11	Pg 13,5	Pg 11	6.5	2100	50	0.470	2089130
167 R MS PG16-9	Pg 16	Pg 9	6.5	1000	50	1.730	2089157
167 R MS PG16-11	Pg 16	Pg 11	6.5	1000	50	1.050	2089173
167 R MS PG16-13	Pg 16	Pg 13,5	6.5	900	50	0.656	2089203
167 R MS PG21-11	Pg 21	Pg 11	7	500	50	2.960	2089238
167 R MS PG21-13	Pg 21	Pg 13,5	7	500	50	2.520	2089254
167 R MS PG21-16	Pg 21	Pg 16	7	600	50	1.964	2089270
167 R MS PG29-16	Pg 29	Pg 16	8	200	50	6.560	2089297
167 R MS PG29-21	Pg 29	Pg 21	8	200	50	4.273	2089319
167 R MS PG36-21	Pg 36	Pg 21	9	100	25	11.660	2089335
167 R MS PG36-29	Pg 36	Pg 29	9	100	25	6.980	2089351
167 R MS PG42-29	Pg 42	Pg 29	10	100	25	14.540	2089386
167 R MS PG42-36	Pg 42	Pg 36	10	100	25	6.750	2089408
167 R MS PG48-36	Pg 48	Pg 36	10	50	25	12.840	2089424
167 R MS PG48-42	Pg 48	Pg 42	10	50	25	6.230	2089440

Alamă

nichelat

€/10