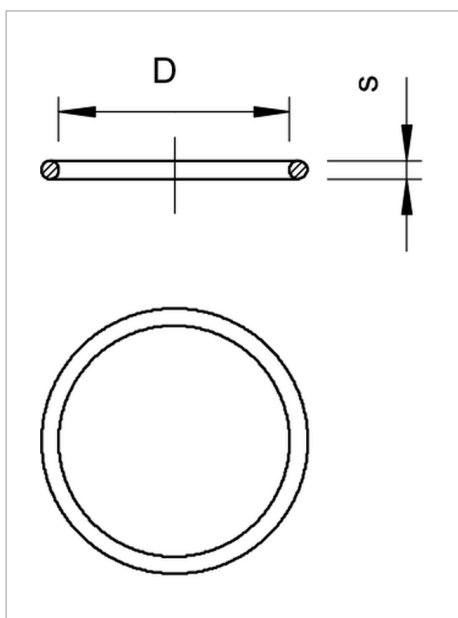


## Fișă tehnică Garnitură toroidală pentru filet metric



Garnituri, concepute ca inele de etanșare pentru filet de montare pentru toate presetupele din plastic și alamă cu filet metric conform DIN EN 60423, respectiv ISO 68. Inelele pot fi montate în prealabil fără niciun risc de pierdere.

Tip	Dimensiune mm	Dimensiune D mm	Dimensiune S mm	Ambalaj de expediție	Amb. bucată	Greutate kg/100 buc.	Nr. art.
171 M12	M12	10	1.5	12000	100	0.007	2088703
171 M16	M16	13	1.5	12000	100	0.008	2088711
171 M20	M20	18	1.5	12000	100	0.011	2088738
171 M25	M25	22	1.5	10000	100	0.012	2088746
171 M32	M32	29	2	12000	100	0.035	2088754
171 M40	M40	36	2	500	50	0.045	2088762
171 M50	M50	46	2	500	50	0.052	2088770
171 M63	M63	59	2	250	25	0.056	2088789

**NBR** Cauciuc-nitrilic

€/100

