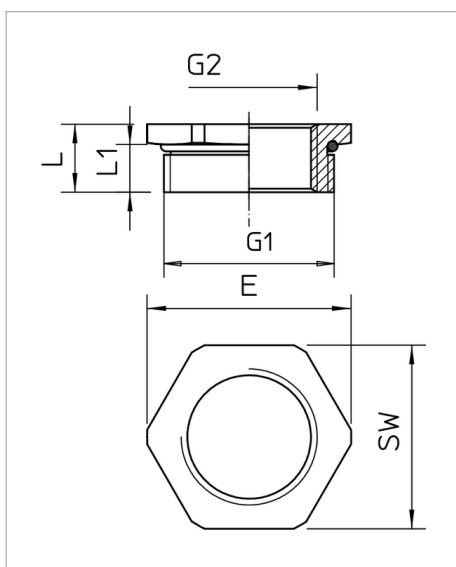


## Fișă tehnică Adaptor reducere M - PG



Adaptor pentru reducerea unei perforații a filetului metrică la o perforație a filetului Pg mai mică.

Tip	Filet exterior	Filet interior	Suprafață	Ambalaj de expediție	Amb. bucată	Greutate kg/100 buc.	Nr. art.
165 ADA M16-PG7	M16	PG7	nichelat	240	20	5.130	2088310
165 ADA M20-PG9	M20	PG9	nichelat	240	20	1.100	2088314
165 ADA M25-PG11	M25	PG11	nichelat	300	20	1.940	2088320
165 ADA M25-PG13	M25	PG13,5	nichelat	300	20	1.610	2088322
165 ADA M32-PG16	M32	PG16	nichelat	150	10	3.790	2088328
165 ADA M32-PG21	M32	PG21	nichelat	150	10	1.730	2088305
165 ADA M40-PG21	M40	PG21	nichelat	120	10	6.980	2088334
165 ADA M50-PG29	M50	PG29	nichelat	60	5	11.220	2088340
165 ADA M63-PG36	M63	PG36	nichelat	60	5	16.950	2088344
165 ADA M63-PG42	M63	PG42	nichelat	60	5	10.460	2088346

Alamă

nichelat

€/10

