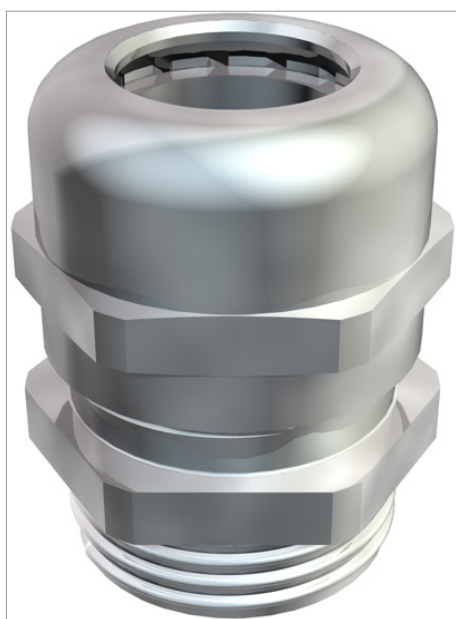
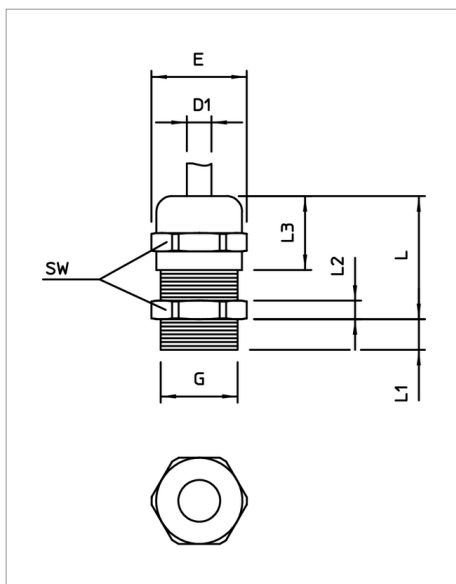


Fișă tehnică Presetupă, filet metric



Presetupa EMV rezistentă cu filet de montare metric conform IEC 423 cu piuliță cu cap rotunjit pentru cerințe ridicate de etanșeitate. Dispozitiv de detensionare, protecție la torsiune și etanșeitate pe tot domeniul de strângere. Inel de etanșare din neopren. Elemente de clemă din poliamidă. Cu garnitură toroidală la nivelul filetului, verificat VDE conform DIN EN 50262, grad de protecție IP68 la 5 bar/1 h.
* Prețuri conform cotației DEL.



Tip	Filet	Ambalaj de expediție	Amb. bucată	Greutate kg/100 buc.	Nr. art.
V-TEC VM12 MS	M12 x 1,5	500	50	1.200	2086018
V-TEC VM16 MS	M16 x 1,5	600	50	1.640	2086024
V-TEC VM20 MS	M20 x 1,5	250	25	3.140	2086030
V-TEC VM25 MS	M25 x 1,5	250	25	4.260	2086036
V-TEC VM32 MS	M32 x 1,5	160	20	7.160	2086042
V-TEC VM40 MS	M40 x 1,5	60	5	12.240	2086048
V-TEC VM50 MS	M50 x 1,5	45	5	22.700	2086054
V-TEC VM63 MS	M63 x 1,5	40	5	30.300	2086060

Alamă

nichelat

€/10

