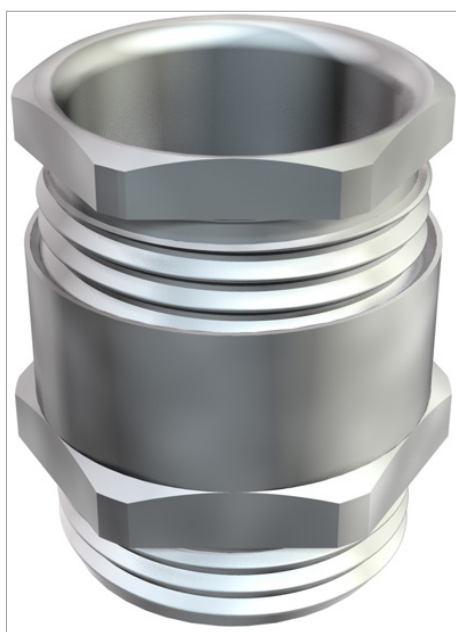


## Fișă tehnică Presetupă, inel etanșare presetupă M

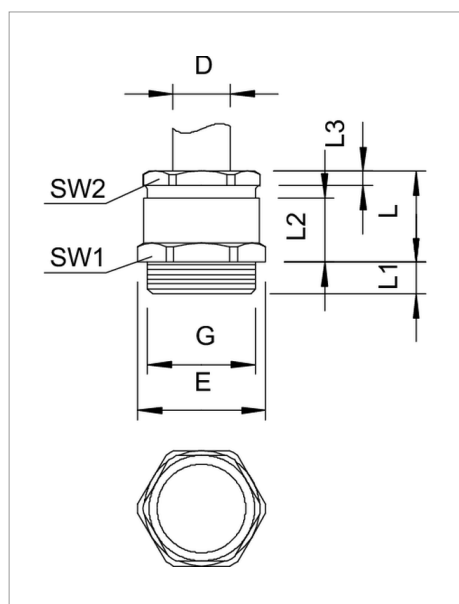


Presetupă cu ștuț intermediar hexagonal, forma C4 conform DIN 46320 cu filet de montare metric conform DIN EN 60423, respectiv ISO 68. inele de presare din oțel, zincate prin galvanizare și pasivate transparent. Inel de etanșare din NR/SBR.

Grad de protecție: cu inel de etanșare IP65, fără inel de etanșare IP54.

Cu inel de secționare.

\* Prețuri conform cotației DEL.



Tip	Filet	Ambalaj de expediție	Amb. bucată	Greutate kg/100 buc.	Nr. art.
162 MS M16	M16 x 1,5	1500	50	1.814	2083712
162 MS M20	M20 x 1,5	450	25	2.520	2083716
162 MS M25	M25 x 1,5	250	25	3.388	2083720
162 MS M32	M32 x 1,5	200	10	5.004	2083724
162 MS M40	M40 x 1,5	120	10	8.720	2083728
162 MS M50	M50 x 1,5	50	5	15.800	2083732
162 MS M63	M63 x 1,5	50	5	21.600	2083736

Alamă

nichelat

€/10

