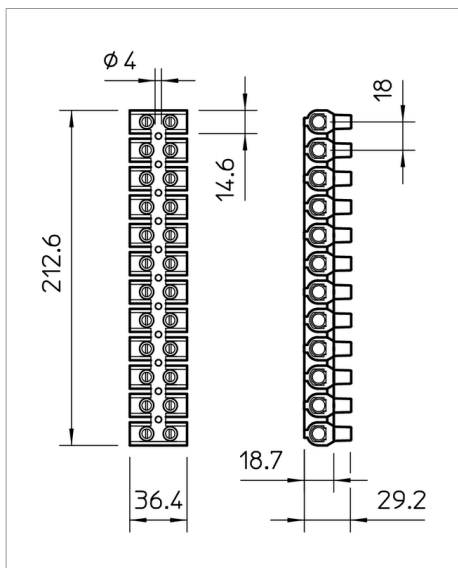
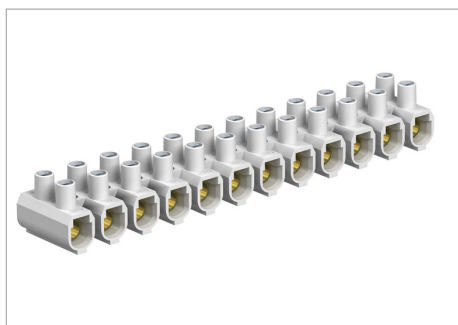


Fișă tehnică Cleme șir, polipropilen



Verificat conform EN 60998.

Cleme din alamă, șuruburi din oțel, zincate prin galvanizare, cu 12 poli, din blocuri de cleme individuale separabile.

Șuruburi răsucite puternic, fără risc de pierdere.

Temperatura ambientală maximă admisă conform EN 60998: între -5 și +80 °C.

Secțiune transversală nominală 35 ÷ mm²

Tensiune nominală 1000 V

Curent nominal 125 A

Prindere maximă pe fiecare parte: 35 mm² cu mai multe fire sau 25 mm² cablu lițat, fără manșon pentru conductor de cablu.

Tip	Culoare	Ambalaj de expediție	Amb. bucată	Greutate kg/100 buc.	Nr. art.
80 CE WS	alb	50	10	17.400	2056590
80 CE SW	negru	50	10	17.400	2056593

PP Polipropilenă

€/100

