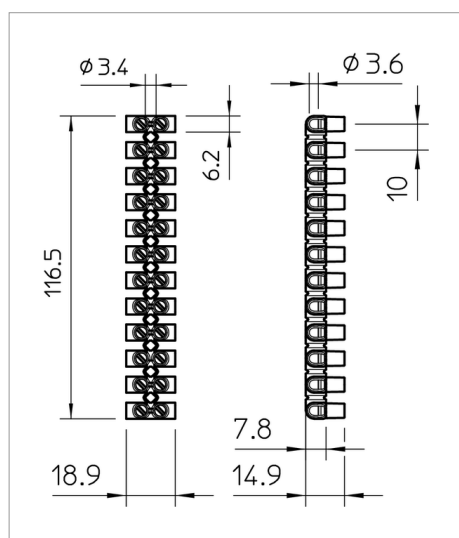
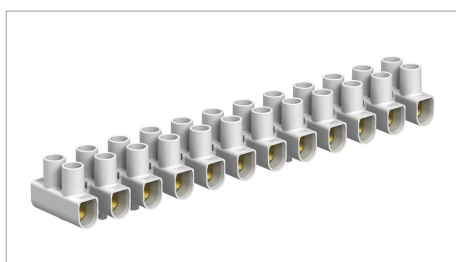


## Fișă tehnică Cleme șir, polipropilen



Verificat conform EN 60998.

Cleme din oțel, șuruburi din oțel, zincate prin galvanizare, cu 12 poli, din blocuri de cleme individuale separabile prin "twist'n'pull".

Șuruburi răsucite puternic, fără risc de pierdere.

Temperatura ambientală maximă admisă conform EN 60998: între -5 și +80 °C. Secțiune transversală nominală 6 ÷ mm<sup>2</sup>

Tensiune nominală 450 V

Curent nominal 41 A

Prindere maximă pe fiecare parte: 6 mm<sup>2</sup> monofilar sau 4 mm<sup>2</sup> cablu lițat, fără manșon pentru conductor de cablu.

| Tip      | Culoare | Ambalaj de expediție | Amb. bucată | Greutate kg/100 buc. | Nr. art. |
|----------|---------|----------------------|-------------|----------------------|----------|
| 74 CE WS | alb     | 200                  | 10          | 2.600                | 2056224  |
| 74 CE SW | negru   | 200                  | 10          | 2.600                | 2056232  |

PP Polipropilenă

€/100

