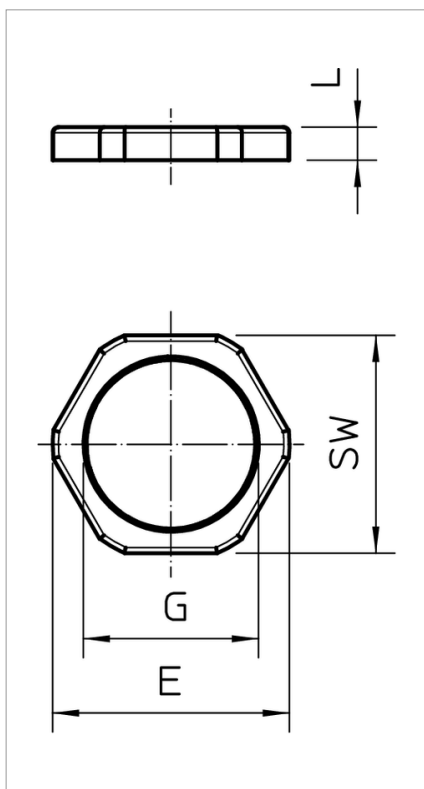


Fișă tehnică Contrapiuliță, filet metric



Contrapiuliță conform DIN 46319, cu filet metric conform IEC 423.



Tip	Filet	Culoare	Ambalaj de expediție	Amb. bucată	Greutate kg/100 buc.	Nr. art.
116 M12 SW PA	M12x1,5	negru	2000	100	0.100	2049066
116 M16 SW PA	M16x1,5	negru	1000	100	0.160	2049074
116 M20 SW PA	M20x1,5	negru	1200	100	0.250	2049082
116 M25 SW PA	M25x1,5	negru	1000	100	0.350	2049090
116 M32 SW PA	M32x1,5	negru	500	50	0.610	2049104
116 M40 SW PA	M40x1,5	negru	250	25	1.683	2049112
116 M50 SW PA	M50x1,5	negru	250	25	1.756	2049120
116 M63 SW PA	M63x1,5	negru	200	25	1.830	2049139

PA Poliamidă

€/100

