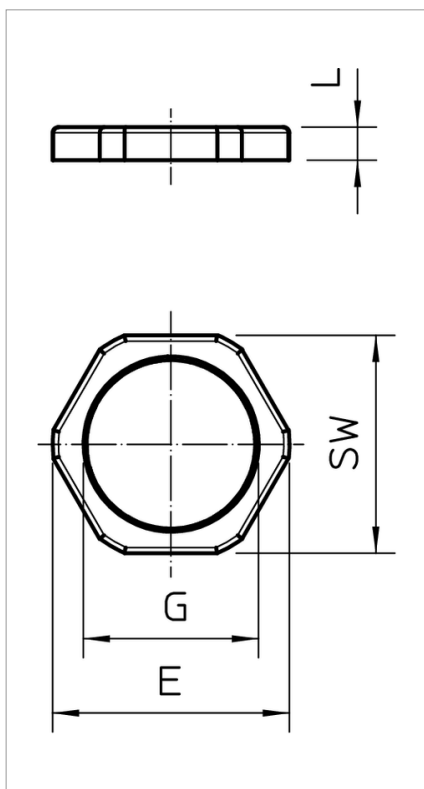


## Fișă tehnică Contrapiuliță, filet metric



Contrapiuliță conform DIN 46319, cu filet metric conform IEC 423.

Tip	Filet	Culoare	Ambalaj de expediție	Amb. bucată	Greutate kg/100 buc.	Nr. art.
116 M12 LGR PA	M12x1,5	gri deschis; RAL 7035	2000	100	0.100	2048906
116 M16 LGR PA	M16x1,5	gri deschis; RAL 7035	1000	100	0.160	2048914
116 M20 LGR PA	M20x1,5	gri deschis; RAL 7035	1200	100	0.250	2048922
116 M25 LGR PA	M25x1,5	gri deschis; RAL 7035	1000	100	0.350	2048930
116 M32 LGR PA	M32x1,5	gri deschis; RAL 7035	500	50	0.610	2048949
116 M40 LGR PA	M40x1,5	gri deschis; RAL 7035	250	25	1.683	2048957
116 M50 LGR PA	M50x1,5	gri deschis; RAL 7035	250	25	0.890	2048965
116 M63 LGR PA	M63x1,5	gri deschis; RAL 7035	200	25	1.830	2048973

PA Poliamidă

€/100

