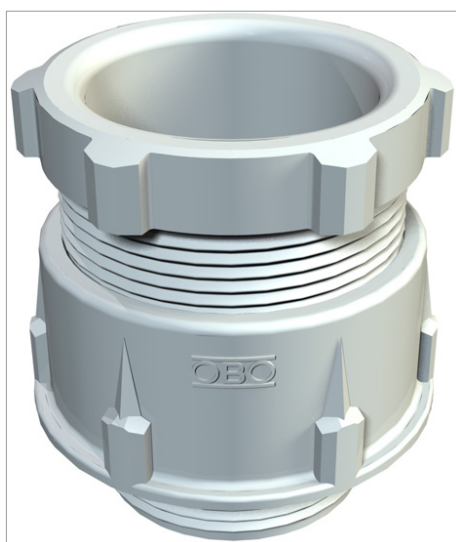
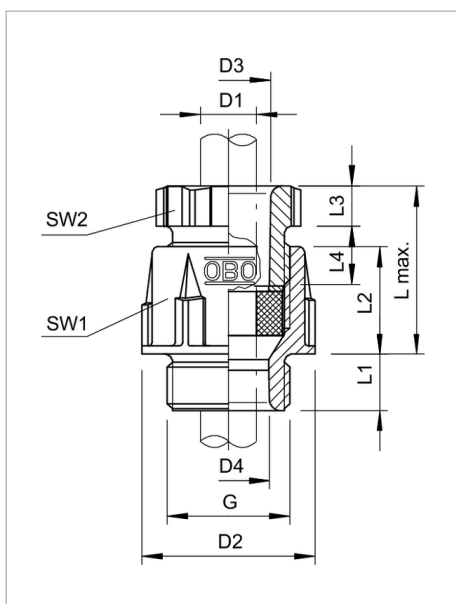


Fișă tehnică Presetupă, filet metric



Presetupă standard, forma A conform DIN 46320 cu inel de etanșare simplu din NR/SBR cu filet de montare metric conform IEC 423.
Grad de protecție: cu inel de etanșare IP65, fără inel de etanșare IP54.



Tip	Filet	Culoare	Ambalaj de expediție	Amb. bucată	Greutate kg/100 buc.	Nr. art.
106 M12 PS	M12 x 1,5	gri deschis; RAL 7035	900	50	0.400	2035316
106 M16 PS	M16 x 1,5	gri deschis; RAL 7035	600	50	0.560	2035324
106 M20 PS	M20 x 1,5	gri deschis; RAL 7035	600	50	0.900	2035332
106 M25 PS	M25 x 1,5	gri deschis; RAL 7035	600	50	2.110	2035340
106 M32 PS	M32 x 1,5	gri deschis; RAL 7035	120	10	3.700	2035359
106 M40 PS	M40 x 1,5	gri deschis; RAL 7035	80	10	6.240	2035367
106 M50 PS	M50 x 1,5	gri deschis; RAL 7035	50	5	8.500	2035375
106 M63 PS	M63 x 1,5	gri deschis; RAL 7035	50	5	9.630	2035383

PS Polistiren

€/100

