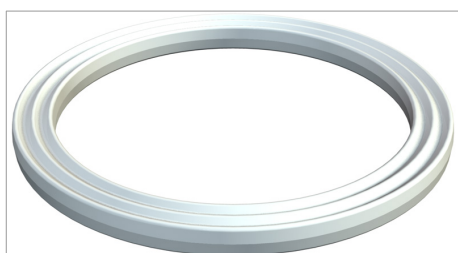
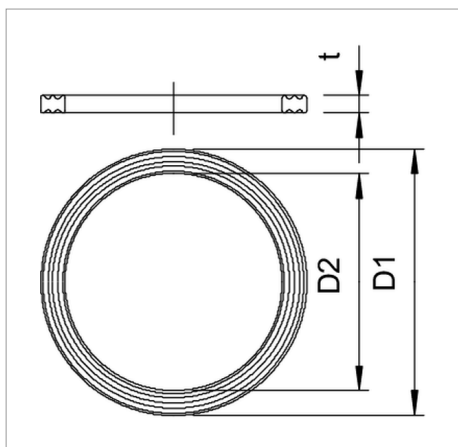


Fișă tehnică Inel etanșare pentru filet PG



Inel de etanșare pentru filet de conectare similar părții 9 conform DIN 46320, dimensiunea, deși este condiționată de material și funcționare, este parțial variabilă, adecvată pentru toate presetupele din plastic cu filet PG conform DIN 40430, diametrele interne ale inelelor de etanșare sunt poziționate astfel încât să fie montate în prealabil fără niciun risc de pierdere.



Tip	Dimensiune mm	Dimensiune D1 mm	Dimensiune D2 mm	Dimensiune t mm	Ambalaj de expediție	Amb. bucată	Greutate kg/100 buc.	Nr. art.
107 F PG7 PE	Pg 7	16.5	12.1	1.6	2600	100	0.017	2030071
107 F PG9 PE	Pg 9	19	14.7	1.6	2600	100	0.018	2030098
107 F PG11 PE	Pg 11	23	18	1.8	1500	100	0.029	2030101
107 F PG13.5 PE	Pg 13,5	25	19.8	1.8	1500	100	0.030	2030136
107 F PG16 PE	Pg 16	27	21.8	1.8	1000	100	0.038	2030160
107 F PG21 PE	Pg 21	34	27.5	2.2	1000	100	0.060	2030217
107 F PG29 PE	Pg 29	44	36.2	2.2	1200	100	0.105	2030292
107 F PG36 PE	Pg 36	55.5	46.2	2.7	1000	100	0.200	2030365
107 F PG42 PE	Pg 42	63.5	53.2	3.2	1200	100	0.250	2030411
107 F PG48 PE	Pg 48	69.5	58.5	3.2	1200	100	0.290	2030489

PE Polietilenă

€/100