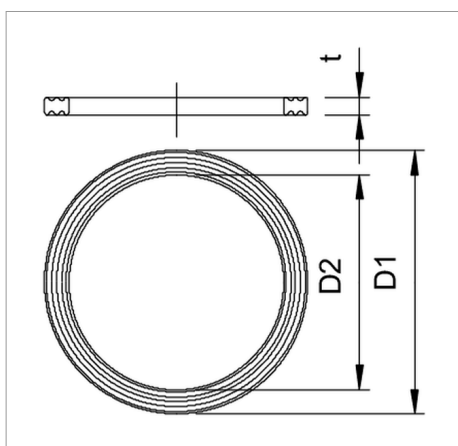
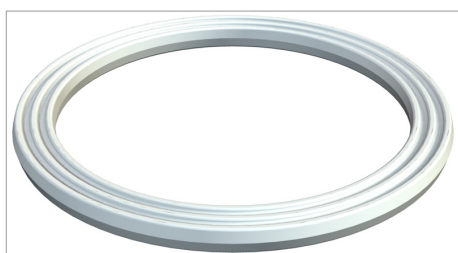


Fișă tehnică Inel etanșare pentru filet metric



Inel de etanșare pentru filet de conectare adecvat pentru toate presetupele din plastic cu filet metric conform DIN EN 60423, respectiv ISO 68, diametrele interne ale inelelor de etanșare sunt poziționate astfel încât să poată fi montate în prealabil fără niciun risc de pierdere.

Tip	Dimensiune mm	Dimensiune D1 mm	Dimensiune D2 mm	Dimensiune t mm	Ambalaj de expediție	Amb. bucată	Greutate kg/100 buc.	Nr. art.
107 F M12 PE	M12	16.3	12	1	12000	100	0.017	2030004
107 F M16 PE	M16	20.9	16	1.1	2600	100	0.018	2030008
107 F M20 PE	M20	25.1	20	1.1	1500	100	0.030	2030012
107 F M25 PE	M25	31.3	25	1.4	1200	100	0.060	2030016
107 F M32 PE	M32	37.6	32	1.7	1200	100	0.105	2030020
107 F M40 PE	M40	49.1	40	1.7	1000	100	0.200	2030024
107 F M50 PE	M50	60.1	50	2	1200	100	0.250	2030028
107 F M63 PE	M63	73.8	63	2	1200	100	0.290	2030032



PE Polietilenă

€/100