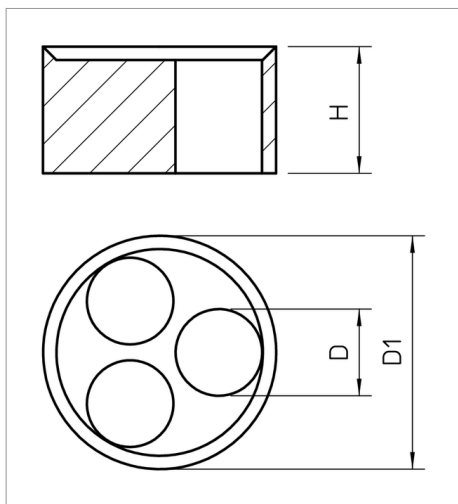
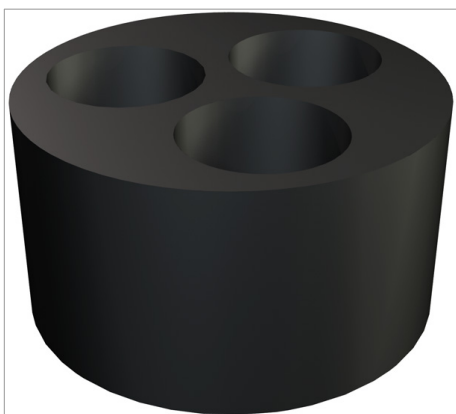


Fișă tehnică Etanșare multiplă, PG



Utilizat pentru introducerea mai multor conductori subțiri în preșetele V-TEC VM, este înlocuit inelul de etanșare simplu al preșetei.

Tip	Dimensiune mm	Dimensiune D mm	Măsură H mm	Dimensiune D1 mm	Numărul perforațiilor	Ambalaj de expediție	Amb. bucată	Greutate kg/100 buc.	Nr. art.
107 C V 16 5x4	Pg 16	4	9.5	17.5	5	750	50	0.205	2029618
107 C V 16 3x5	Pg 16	5	9.5	17.5	3	750	50	0.210	2029626
107 C V 16 2x6	Pg 16	6	9.5	17.5	2	750	50	0.210	2029634
107 C V 16 3x6	Pg 16	6.5	9.5	17.5	3	750	50	0.155	2029642
107 C V 21 3x7	Pg 21	7	12	23	3	500	25	0.450	2029650
107 C V 21 2x8	Pg 21	8	12	23	2	500	25	0.340	2029669

Amestec de cauciuc

€/100

