

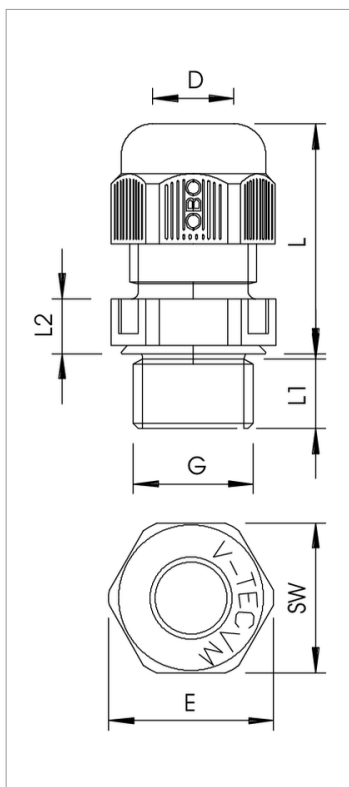
Fișă tehnică Presetupă, filet metric lung



Cel mai rapid și mai comod mod pentru detensionare și etanșeitate în cazul presetupelor pentru doze și al carcaselor: presetupele V-TEC VM cu calități recunoscute de la OBO. Cu marginea de etanșare integrată și tehnica specială a lamelor de la OBO se respectă clasa de protecție IP68. Detensionarea și etanșeitatea sunt verificate conform DIN EN 50262.

Filetele sunt metrice sau PG - și prin urmare pot fi utilizate universal și comod. Odată înșurubată, instalația durează pentru totdeauna: adaptarea optimă a filetelor cu panta corectă asigură stabilitatea durabilă la vibrații.

Utilizări: de la spațiile rezidențiale private cu doze de derivație până la utilizările industriale în tabloul electric.



Tip	Filet	Culoare	Ambalaj de expediție	Amb. bucată	Greutate kg/100 buc.	Nr. art.
V-TEC VM L12 LGR	M12x1,5	gri deschis; RAL 7035	500	50	0.392	2022943
V-TEC VM L16 LGR	M16x1,5	gri deschis; RAL 7035	500	50	0.727	2022945
V-TEC VM L20 LGR	M20x1,5	gri deschis; RAL 7035	600	50	0.883	2022947
V-TEC VM L25 LGR	M25x1,5	gri deschis; RAL 7035	300	25	1.597	2022949
V-TEC VM L32 LGR	M32x1,5	gri deschis; RAL 7035	240	20	2.047	2022951
V-TEC VM L40 LGR	M40x1,5	gri deschis; RAL 7035	120	10	3.168	2022953
V-TEC VM L50 LGR	M50x1,5	gri deschis; RAL 7035	60	5	5.010	2022955
V-TEC VM L63 LGR	M63x1,5	gri deschis; RAL 7035	60	5	7.390	2022957

PA Poliamidă

€/100

