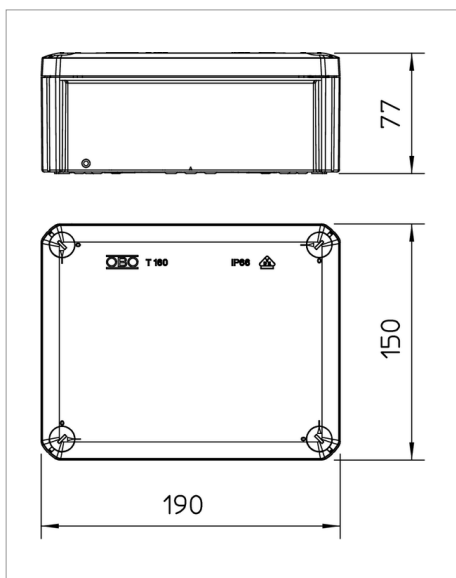


Fișă tehnică T 160, închis



Dozele de derivație sunt realizate din polipropilenă; cu pereți laterali închisi. Orificiile necesare pot fi realizate în orice loc. În aceste orificii pot fi introduse garnituri de etanșare EDK sau presetupe cu contrapiulițe pentru trecerea conductorilor.

Dozele de derivație pot fi montate cu șuruburi de 3,5 x 9,5 în baza tablei de montaj.

Dimensiuni interioare nete: 176 x 135 x 67 mm

Capac cu câmp de inscripționare și sigilabil.

Variantă standard: greu inflamabil, temperatură de verificare 650°C

| Tip | Variantă | Introducere | Culoare | Ambalaj de expediție | Amb. bucată | Greutate kg/100 buc. | Nr. art. |
|----------|----------|-------------|-----------------------|----------------------|-------------|----------------------|----------|
| T 160 OE | închis | fără | gri deschis; RAL 7035 | 20 | 1 | 30.000 | 2007271 |

Polipropilenă, rigidizată cu fibră de sticlă

€/100

