

## Fișă tehnică T 100, închis



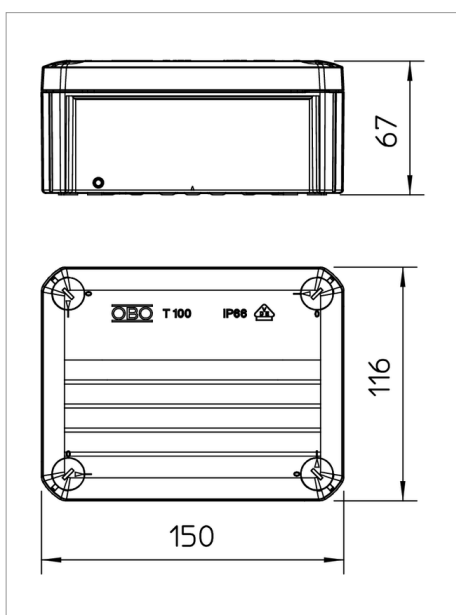
Dozele de derivație sunt realizate din polipropilenă; cu pereți laterali închisi. Orificiile necesare pot fi realizate în orice loc. În aceste orificii pot fi introduse garnituri de etanșare EDK sau presetupe cu contrapiulițe pentru trecerea conductorilor.

Dozele de derivație pot fi montate cu șuruburi de 3,5 x 9,5 în baza tablei de montaj.

Dimensiuni interioare nete: 136 x 102 x 57 mm

Capac cu câmp de inscripționare și sigilabil.

Variantă standard: greu inflamabil, temperatură de verificare 650°C



Tip	Variantă	Introducere	Culoare	Ambalaj de expediție	Amb. bucată	Greutate kg/100 buc.	Nr. art.
T 100 OE	închis	fără	gri deschis; RAL 7035	40	1	16.200	2007255

PP Polipropilenă

€/100

