

Fișă tehnică T 100, garnitură de etanșare



Dozele de derivație sunt din polipropilenă, cu garnituri de etanșare din etilen-vinil-acetat EVA. Conductorii pot fi instalați direct prin garniturile 10 x M25 sau garniturile se decupează cu un cuțit în locurile prevăzute pentru a realiza un orificiu de trecere pentru cabluri sau țevi. Alternativ, pot fi introduse presetupe în locul garniturilor, și pot fi fixate din interior cu o contrapiuliță.

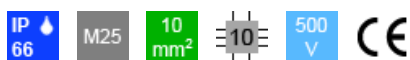
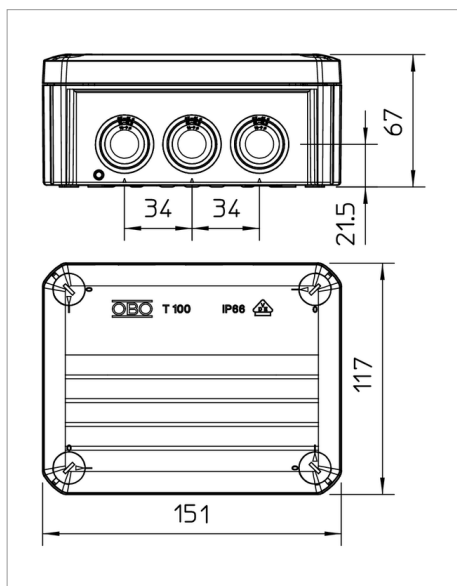
Dozele de derivație pot fi montate cu șuruburi de 3,5 x 9,5 în baza tablei de montaj.

Dimensiuni interioare nete: 136 x 102 x 57 mm

Capac cu câmp de inscripționare și sigilabil.

Variantă standard: greu inflamabil, temperatură de verificare 650°C

Variantă F: foarte greu inflamabil, temperatură de verificare 960°C.



| Tip | VARIANTĂ | Introducere | Culoare | Ambalaj de expediție | Amb. bucată | Greutate kg/100 buc. | Nr. art. |
|---------------|------------------------------------|--------------------|--------------------------|----------------------|-------------|----------------------|----------|
| T 100 | Standard | 10 x M25 | gri deschis; RAL 7035 | 40 | 1 | 16.270 | 2007077 |
| T 100 RW | | 10 x M25 | alb pur; RAL 9010 | 40 | 1 | 16.270 | 2007533 |
| T 100 M25-M32 | execuție mare | 8 x M25 2 x M32 | gri deschis; RAL 7035 | 40 | 1 | 16.300 | 2007081 |
| T 100 F | 960 °C ignifug | 10 x M25 | gri deschis; RAL 7035 | 40 | 1 | 16.270 | 2007347 |
| T 100 RO-LGR | cu capac roșu | 10 x M25 | gri-roșu | 40 | 1 | 16.270 | 2007644 |
| T 100 UV RW | Rezistent la radiații ultraviolete | 10 x M25 | alb pur; RAL 9010 | 40 | 1 | 16.500 | 2007414 |
| T 100 KL | cu bloc de cleme | 10 x M25 | gri deschis; RAL 7035 | 40 | 1 | 40.000 | 2007436 |
| T 100 HEB | | 10 x M25 | fildes deschis; RAL 1015 | 40 | 1 | 16.270 | 2007590 |

PP Polipropilenă

€/100