

Fișă tehnică T 60, garnitură de etanșare



Dozele de derivație sunt din polipropilenă, cu garnituri de etanșare din etilen-vinil-acetat EVA. Conductorii pot fi instalați direct prin garniturile 7 x M25 sau garniturile se decupează cu un cuțit în locurile prevăzute pentru a realiza un orificiu de trecere pentru cabluri sau țevi. Alternativ, pot fi introduse presetupe în locul garniturilor, și pot fi fixate din interior cu o contrapiuliță.

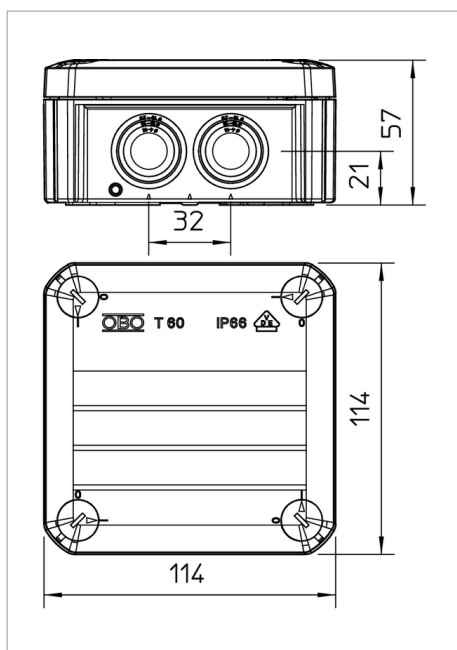
Dozele de derivație pot fi montate cu șuruburi de 3,5 x 9,5 în baza tablei de montaj.

Dimensiuni interioare nete: 100 x 100 x 48 mm

Capac cu câmp de inscripționare și sigilabil.

Variantă standard: greu inflamabil, temperatură de verificare 650°C

Variantă F: foarte greu inflamabil, temperatură de verificare 960°C.



Tip	Variantă	Introducere	Culoare	Ambalaj de expediție	Amb. bucată	Greutate kg/100 buc.	Nr. art.
T 60	Standard	7 x M25	gri deschis; RAL 7035	60	5	12.300	2007061
T 60 RW		7 x M25	alb pur; RAL 9010	60	5	12.300	2007525
T 60 F	960 °C ignifug	7 x M25	gri deschis; RAL 7035	60	5	12.300	2007339
T 60 RO-LGR	cu capac roșu	7 x M25	gri-roșu	60	5	12.300	2007638
T 60 UV RW	Rezistent la radiații ultraviolete	7 x M25	alb pur; RAL 9010	60	5	12.300	2007412
T 60 KL	cu bloc de cleme	7 x M25	gri deschis; RAL 7035	60	5	16.700	2007434
T 60 HEB		7 x M25	fildes deschis; RAL 1015	60	5	12.300	2007587

PP Polipropilenă

€/100

