

Fișă tehnică T 25, garnitură de etanșare

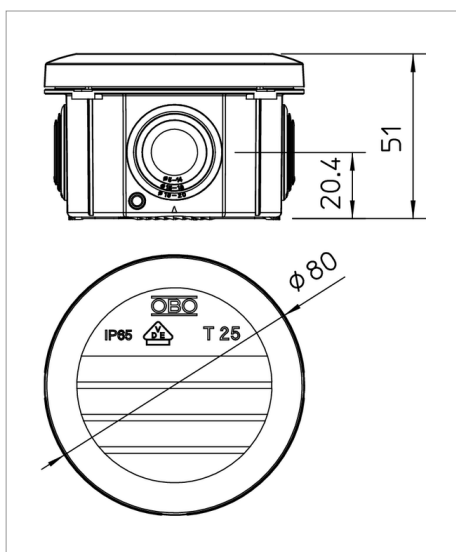


Dozele de derivație sunt din polipropilenă și garniturile de etanșare din etilen-vinil-acetat EVA. Această masă plastică este moale, adică maleabilă. Prin urmare, conductorii pot fi instalați direct prin garnituri 4 x M25 sau garniturile se decupează cu un cuțit în locurile prevăzute pentru a realiza un orificiu de trecere a conductorilor sau țevilor. În plus, presetupele pot fi introduse în locul garniturilor și pot fi fixate din interior cu o contrapiuliță.

Dozele de derivație pot fi înșurubate atât într-un filet M6, precum și cu șuruburi de prindere a tablei de 3,5 x 9,5 în perforațiile din baza tablei de montaj.

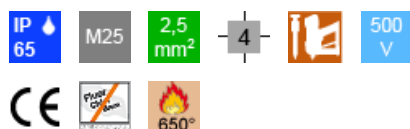
Dimensiuni interioare nete: Ø63 x 45 mm

Capac cu câmp de inscripționare.



Varianta standard: greu inflamabil, temperatură de verificare 650°C
Varianta F: foarte greu inflamabil, temperatură de verificare 960°C.

Tip	Varianta	Introducere	Culoare	Ambalaj de expediție	Amb. bucată	Greutate kg/100 buc.	Nr. art.
T 25	Standard	4 x M25	gri deschis; RAL 7035	125	5	4.190	2007029
T 25 RW		4 x M25	alb pur; RAL 9010	125	5	4.190	2007509
T 25 F	960 °C ignifug	4 x M25	gri deschis; RAL 7035	125	5	4.190	2007312
T 25 RO-LGR	cu capac roșu	4 x M25	gri-roșu	125	5	4.190	2007622
T 25 UV RW	Rezistent la radiații ultraviolete	4 x M25	alb pur; RAL 9010	125	5	4.190	2007408
T 25 KL	cu bloc de cleme	4 x M25	gri deschis; RAL 7035	125	5	6.400	2007430
T 25 HEB		4 x M25	fildeș deschis; RAL 1015	125	5	4.190	2007581



PP Polipropilenă

€/100