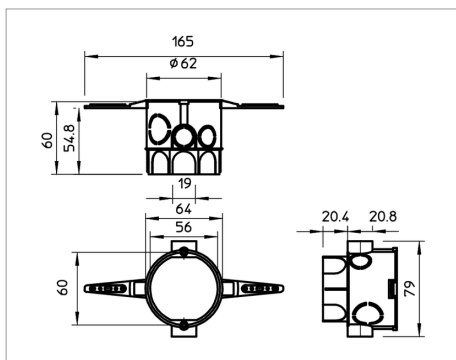


## Fișă tehnică

### Doză de conexiune pentru aparate cu amplasare sub tencuială cu bandă cu



Doză de aparate/Doză de conexiuni cu eclise de prindere cu cui.  
 Acestea servesc ca asistență de montaj pentru fixarea în prealabil a dozelor. Diametrul cuielor max. 3 mm, grosimea tencuiei min. 8 mm, cu volum al dozelor mărit pentru montarea clemelor de legătură.  
 Distanță de combinare conform normei de 71 mm (conform DIN 49 073-1) prin cuplul Snap de blocare. 13 Orificii ușor penetrabile pentru conductori și tuburi cu diametrul de 20 mm și 25 mm. Se pot combina la fixarea cu șuruburi, suporturi în tencuială situate la adâncime, distanța între șuruburile aparatelor 60 mm, pentru fixarea cu șuruburi auto perforante de 3,2 mm, cu 2 orificii fără șuruburi, grad de protecție IP20.



Tip	Culoare	Înălțime mm	Ambalaj de expediție	Amb. bucată	Greutate kg/100 buc.	Nr. art.
UG 60 VD NL	negru	62	100	100	2.480	2003035

PS Polistiren

€/100

