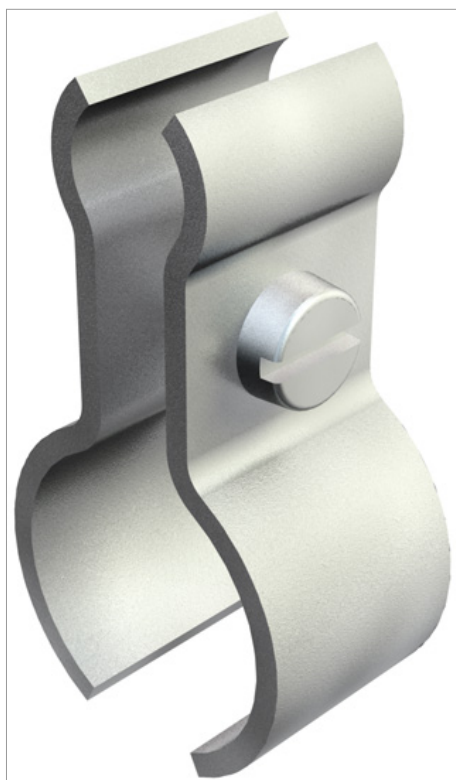


Fișă tehnică Clemă a cablului de întindere, metal



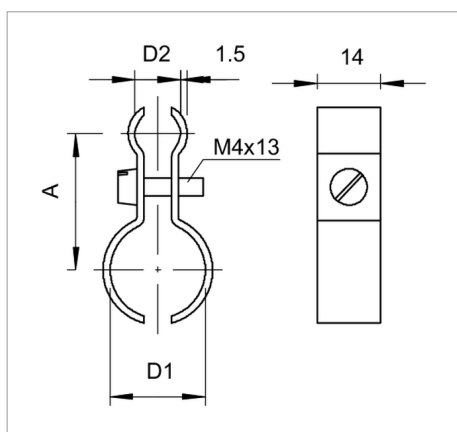
Pentru fixarea conductorilor la nivelul cablurilor de tracțiune.

Tip	Șurub	Ambalaj de expediție	Amb. bucată	Greutate kg/100 buc.	Nr. art.
1020 11-16 G	M4 x 13	1200	100	1.549	1404164
1020 14-18 G	M4 x 13	1000	100	1.651	1404180
1020 18-28 G	M4 x 13	600	100	2.136	1404288

St Oțel

G zincat galvanic

€/10



CE