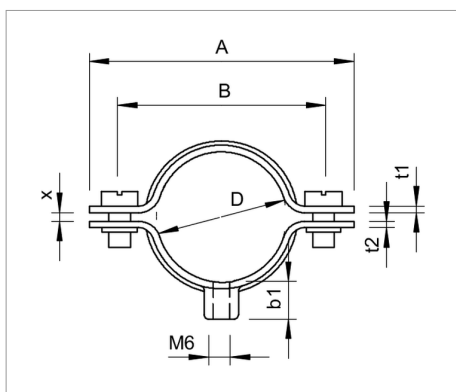


Fișă tehnică Clemă de distanțare a cablurilor și a țevilor



Cu filet M6.

Tip	Domeni u de întinder e D mm	Mărime a găurii mm	Grosim ea material ului mm	Mărime	Șurub	Ambalaj de expediți e	Amb. bucată	Greutat e kg/100 buc.	Nr. art.
732 6 GTP	5 - 6	M6	1	-	M5 x 10	1200	100	1.160	1360051
732 8 GTP	7 - 8	M6	1	-	M5 x 10	1200	100	1.310	1360086
732 10 GTP	9 - 10	M6	1	-	M5 x 12	1000	100	1.360	1360108
732 12 GTP	10,5 - 12	M6	1	M12	M5 x 12	1000	100	1.460	1360124
732 14 GTP	12,5 - 14	M6	1	PG7	M5 x 12	1000	100	1.480	1360140
732 15 GTP	13,5 - 15	M6	1	PG9	M5 x 12	1000	100	1.530	1360159
732 16 GTP	14,5 - 16	M6	1	M16	M5 x 12	1000	100	1.590	1360167
732 18 GTP	16,5 - 18	M6	1	PG11	M5 x 12	1000	100	1.620	1360183
732 20 GTP	18,5 - 20	M6	1	M20	M5 x 12	600	50	1.730	1360205
732 22 GTP	20 - 22	M6	1	PG13,5	M5 x 12	500	50	1.780	1360221
732 24 GTP	22 - 24	M6	1	PG16	M5 x 12	500	50	1.840	1360248
732 26 GTP	24 - 26	M6	1	M25	M5 x 12	500	50	1.920	1360264
732 28 GTP	26 - 28	M6	1,5	PG21	M5 x 12	500	50	2.840	1360280
732 30 GTP	28 - 30	M6	1,5	PG21	M5 x 12	400	50	3.040	1360302
732 33 GTP	31 - 33	M6	1,5	M32	M5 x 12	250	25	3.120	1360337
732 35 GTP	33 - 35	M6	1,5	-	M5 x 12	250	25	3.280	1360353
732 38 GTP	36 - 38	M6	1,5	PG29	M5 x 12	250	25	3.490	1360388
732 40 GTP	38 - 40	M6	1,5	M40	M5 x 12	250	25	3.600	1360396
732 42 GTP	40 - 42	M6	1,5	M40	M5 x 12	250	25	3.840	1360426
732 45 GTP	43 - 45	M6	1,5	-	M5 x 12	250	25	3.990	1360450
732 48 GTP	46 - 48	M6	1,5	PG36	M5 x 12	250	25	4.040	1360485
732 50 GTP	48 - 50	M6	1,5	M50	M5 x 14	200	25	4.160	1360507
732 60 GTP	58 - 60	M6	1,5	PG48	M5 x 14	200	25	4.960	1360604
732 63 GTP	61 - 63	M6	1,5	M63	M5 x 14	200	25	5.000	1360639

St Oțel

GTP zincat galvanic, pasivat transparent

€/10