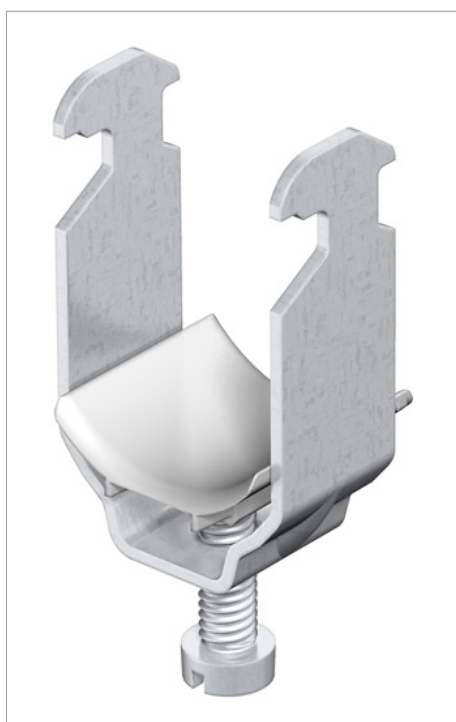


Fișă tehnică Bridă U, simplă, contrapiesă din plastic

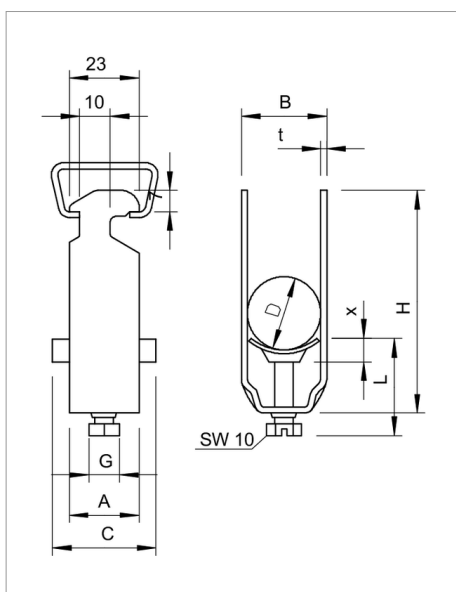


Potrivit pentru toate șinele profilate C cu dimensiunea fantei de 16 - 17 mm;

Bridă și șurub din aluminiu ALMg 3,

Piesă de presiune din polipropilenă, fără halogeni, gri deschis RAL 7035.

Bridele U 2056/ALU în varianta pentru 1 cablu se recomandă, conform VDE 0298-1, la pozarea individuală a cablurilor monofilare în rețele de curent alternativ, deoarece nu există un circuit magnetic închis. Trebuie ținut însă cont de rezistența mecanică redusă a bridelor din aluminiu în caz de scurtcircuit, adică distanță longitudinală cât mai mică între bride și distanță laterală suficientă între cabluri.



Tip	Domeniu de întindere D mm	Amb. bucată	Greutate kg/100 buc.	Nr. art.
2056 12 ALU	8 - 12	100	0.750	1183206
2056 16 ALU	12 - 16	100	0.900	1183214
2056 22 ALU	16 - 22	100	1.050	1183222
2056 28 ALU	22 - 28	100	1.500	1183230
2056 34 ALU	28 - 34	100	2.300	1183249
2056 40 ALU	34 - 40	100	2.700	1183257
2056 46 ALU	40 - 46	100	3.600	1183265
2056 52 ALU	46 - 52	100	3.900	1183273
2056 58 ALU	52 - 58	100	4.200	1183281
2056 64 ALU	58 - 64	100	4.500	1183303
2056 70 ALU	64 - 70	50	5.400	1183311
2056 76 ALU	70 - 76	25	5.850	1183338

Alu Aluminiu

€/100

