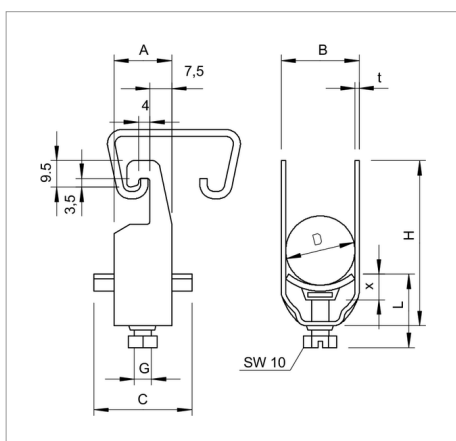


Fișă tehnică Bridă U, simplă, contrapiesă din plastic



Potrivit pentru toate șinele profilate C cu dimensiunea fantei de 18 mm. Potrivit și pentru oțel plat, cornier și U cu grosime de 4 - 12 mm. Bridă și șurub din oțel zincat prin imersie. Piesă de presiune din polipropilenă, fără halogeni, culoare gri deschis RAL 7035.



| Tip | Domeniu de întindere D mm | Amb. bucată | Greutate kg/100 buc. | Nr. art. |
|--------------|------------------------------|----------------|-------------------------|----------|
| 2056U 12 FT | 8 - 12 | 100 | 3.150 | 1175122 |
| 2056U 16 FT | 12 - 16 | 100 | 3.600 | 1175165 |
| 2056U 22 FT | 16 - 22 | 100 | 4.200 | 1175211 |
| 2056U 28 FT | 22 - 28 | 100 | 5.800 | 1175289 |
| 2056U 34 FT | 28 - 34 | 100 | 7.500 | 1175343 |
| 2056U 40 FT | 34 - 40 | 100 | 8.100 | 1175408 |
| 2056U 46 FT | 40 - 46 | 100 | 10.000 | 1175467 |
| 2056U 52 FT | 46 - 52 | 100 | 11.200 | 1175521 |
| 2056U 58 FT | 52 - 58 | 100 | 13.400 | 1175580 |
| 2056U 64 FT | 58 - 64 | 100 | 14.300 | 1175645 |
| 2056U 70 FT | 64 - 70 | 50 | 15.250 | 1175696 |
| 2056U 76 FT | 70 - 76 | 25 | 20.600 | 1175769 |
| 2056U 82 FT | 76 - 82 | 25 | 22.000 | 1175823 |
| 2056U 90 FT | 82 - 90 | 25 | 26.200 | 1175904 |
| 2056U 100 FT | 90 - 100 | 25 | 30.000 | 1175998 |

St Oțel

FT zincat prin imersie

€/10

