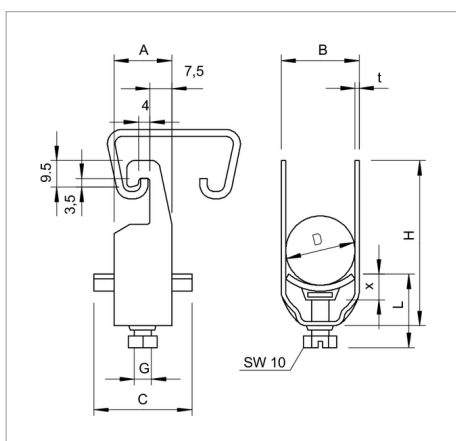


## Fișă tehnică Bridă U, simplă, contrapiesă din plastic



Potrivit pentru toate șinele profilate C cu dimensiunea fantei de 18 mm. Potrivit și pentru oțel plat, cornier și U cu grosime de 4 - 12 mm. Bridă și șurub din oțel zincat prin imersie. Piesă de presiune din polipropilenă, fără halogeni, culoare gri deschis RAL 7035.



Tip	Domeniu de întindere D mm	Amb. bucată	Greutate kg/100 buc.	Nr. art.
2056U 12 FT	8 - 12	100	3.150	1175122
2056U 16 FT	12 - 16	100	3.600	1175165
2056U 22 FT	16 - 22	100	4.200	1175211
2056U 28 FT	22 - 28	100	5.800	1175289
2056U 34 FT	28 - 34	100	7.500	1175343
2056U 40 FT	34 - 40	100	8.100	1175408
2056U 46 FT	40 - 46	100	10.000	1175467
2056U 52 FT	46 - 52	100	11.200	1175521
2056U 58 FT	52 - 58	100	13.400	1175580
2056U 64 FT	58 - 64	100	14.300	1175645
2056U 70 FT	64 - 70	50	15.250	1175696
2056U 76 FT	70 - 76	25	20.600	1175769
2056U 82 FT	76 - 82	25	22.000	1175823
2056U 90 FT	82 - 90	25	26.200	1175904
2056U 100 FT	90 - 100	25	30.000	1175998

**St** Oțel

**FT** zincat prin imersie

€/10

