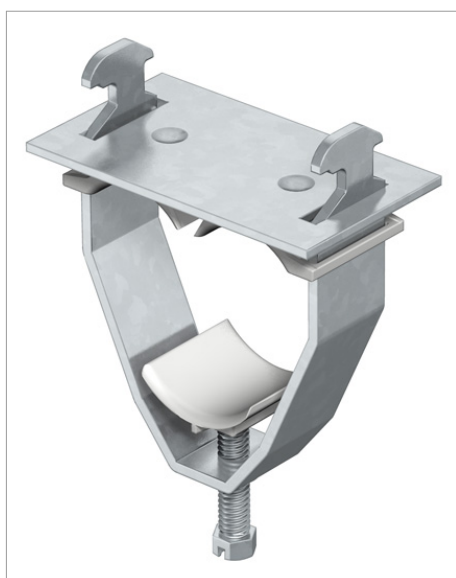


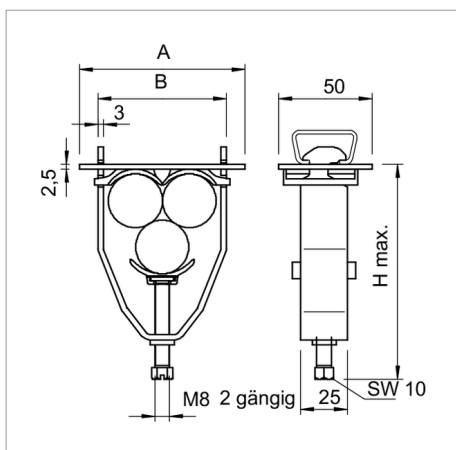
Fișă tehnică Bridă U, soclu cu cap ciocan, conectare 3 conductori monofilari



Corpul bridei, șurub și contraplață din oțel zincat prin imersie, piesă de strângere și contrapiesă din polipropilenă, fără halogeni, gri deschis RAL 7035.

Volum de livrare complet cu contraplață și contrapiese.

Bridele U 2056/E sunt utilizate pentru pozarea în sistem a cablurilor cu un singur conductor în rețelele de curent alternativ. Deoarece, în cazul acestui mod de pozare, câmpurile magnetice se anulează reciproc, nu există riscul unei încălziri și se pot utiliza bride din oțel. 2056/E se adaptează la toate șinele profilate cu o dimensiune a fantei de 16-17 mm.



Tip	Diametrul cablului mm	Amb. bucată	Greutate kg/100 buc.	Nr. art.
2056 E 31 FT	28 - 31	25	19.500	1174606
2056 E 37 FT	34 - 37	25	24.600	1174614
2056 E 44 FT	40 - 44	25	28.300	1174630

St Oțel

FT zincat prin imersie

€/10

