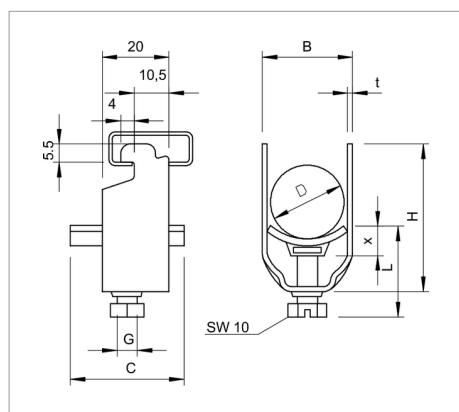
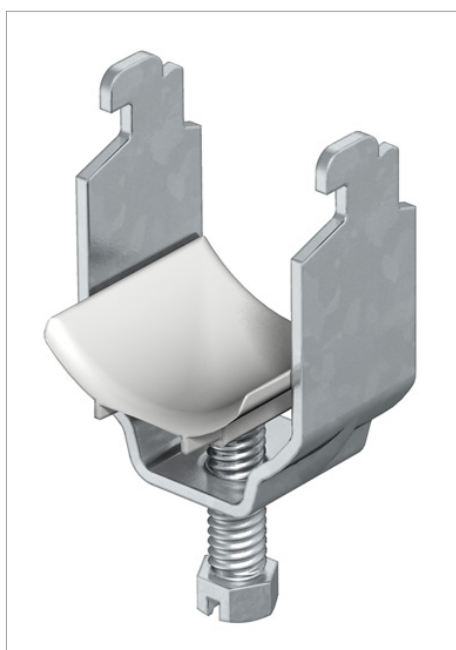


Fișă tehnică Bridă U, simplă, contrapiesă din plastic



Potrivit pentru toate șinele profilate C cu dimensiunea fantei de 11 - 12 mm, înălțime interioară liberă de minim 6,5 mm și lățime interioară liberă minimă de 18,5 mm.

Bridă și șurub din oțel zincat prin imersie.

Piesă de presiune din polipropilenă, culoare gri deschis RAL 7035, fără halogeni.

Tip	Domeniu de întindere D mm	Amb. bucată	Greutate kg/100 buc.	Nr. art.
2056N 12 FT	8 - 12	100	2.500	1163124
2056N 16 FT	12 - 16	100	2.750	1163167
2056N 22 FT	16 - 22	100	3.100	1163221
2056N 28 FT	22 - 28	100	4.600	1163280
2056N 34 FT	28 - 34	100	5.900	1163345
2056N 40 FT	34 - 40	100	6.300	1163396
2056N 46 FT	40 - 46	100	7.650	1163469
2056N 52 FT	46 - 52	100	8.750	1163523
2056N 58 FT	52 - 58	100	11.000	1163582
2056N 64 FT	58 - 64	100	12.100	1163647
2056N 70 FT	64 - 70	50	13.550	1163701

St Oțel

FT zincat prin imersie

€/10

