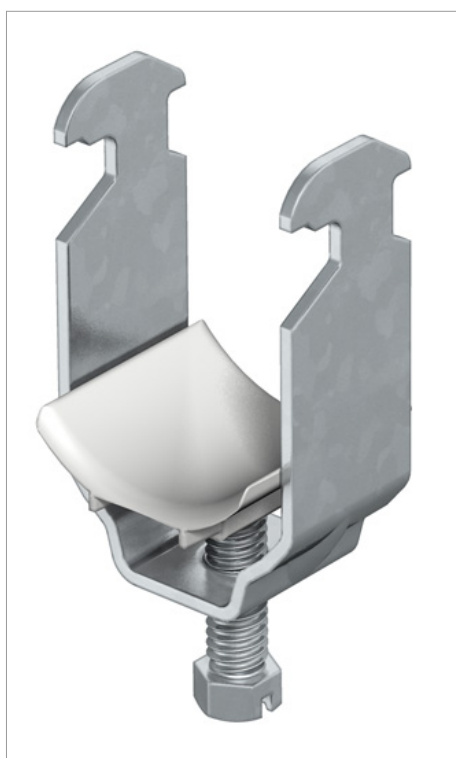
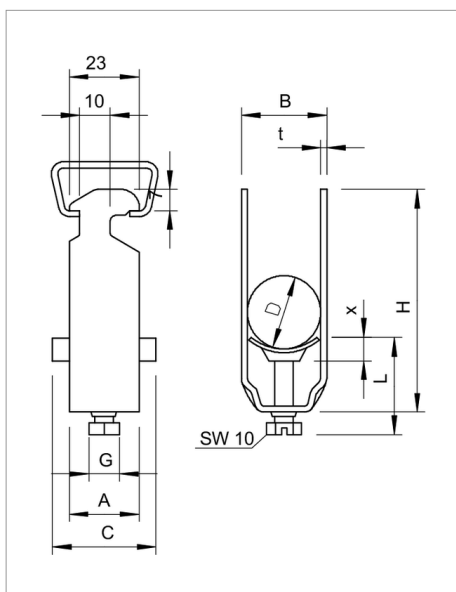


Fișă tehnică Bridă U, simplă, contrapiesă din plastic



Potrivit pentru toate șinele profilate C cu dimensiunea fantei 16 - 17 mm.

Bridă și șurub din oțel zincat prin imersie, piesă de presiune din polipropilenă, fără halogeni, culoare gri deschis RAL 7035.



Tip	Domeniu de întindere D mm	Amb. bucată	Greutate kg/100 buc.	Nr. art.
2056 12 FT	8 - 12	100	3.540	1160125
2056 16 FT	12 - 16	100	3.820	1160168
2056 22 FT	16 - 22	100	4.508	1160222
2056 28 FT	22 - 28	100	6.240	1160281
2056 34 FT	28 - 34	100	7.680	1160346
2056 40 FT	34 - 40	100	8.260	1160400
2056 46 FT	40 - 46	100	10.900	1160451
2056 52 FT	46 - 52	100	11.900	1160524
2056 58 FT	52 - 58	100	14.300	1160583
2056 64 FT	58 - 64	100	15.600	1160648
2056 70 FT	64 - 70	50	18.200	1160702
2056 76 FT	70 - 76	25	20.600	1160761
2056 82 FT	76 - 82	25	22.000	1160826
2056 90 FT	82 - 90	25	26.200	1160907
2056 100 FT	90 - 100	25	27.800	1160990

St Oțel

FT zincat prin imersie

€/10

