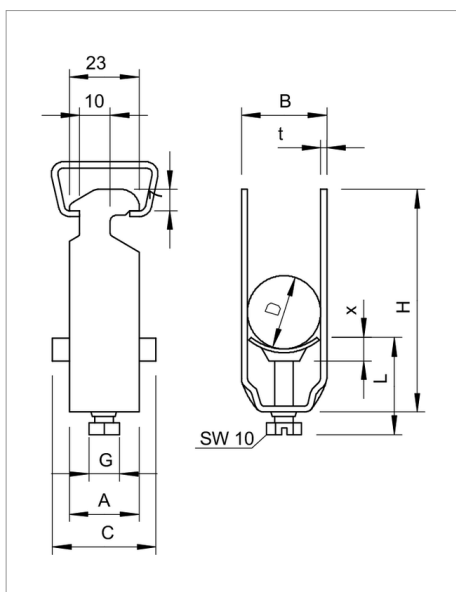


Fișă tehnică Clemă U



Potrivit pentru toate șinele profilate C cu dimensiunea fantei 16 - 17 mm.

Bridă și șurub din oțel inox.

Piesă de presiune din polipropilenă, fără halogeni, culoare gri deschis RAL 7035.

Tip	Domeniu de întindere D mm	Dimensiune D2 mm	Măsură H mm	Măsură L mm	Dimensiune t mm	Amb. bucată	Greutate kg/100 buc.	Nr. art.
2056 12 VA	8 - 12		40	34	1.5	100	3.300	1159518
2056 16 VA	12 - 16		44	34	1.5	100	3.600	1159526
2056 22 VA	16 - 22		50	34	1.5	100	4.200	1159534
2056 28 VA	22 - 28		58	34	2	100	6.500	1159542
2056 34 VA	28 - 34		66	37.5	2	100	7.400	1159550
2056 40 VA	34 - 40		72	37.5	2	100	8.000	1159569
2056 46 VA	40 - 46		79	44.5	2	100	10.900	1159577
2056 52 VA	46 - 52		86	45.5	2	100	11.400	1159585
2056 58 VA	52 - 58		93	45.5	2.5	100	14.500	1159593
2056 64 VA	58 - 64		99	45.5	2.5	100	15.600	1159607
2056 70 VA	64 - 70		106	45.5	2.5	50	18.200	1159615
2056 76 VA	70 - 76		114	45.5	2.5	25	20.800	1159623

VA Oțel inoxidabil 1.4301

€/100

