

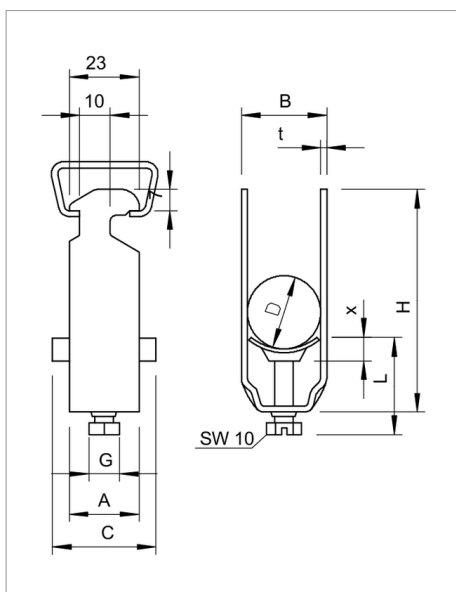
Fișă tehnică Bridă U, simplă, contrapiesă din plastic



Potrivit pentru toate șinele profilate C cu dimensiunea fantei 16 - 17 mm.

Bridă și șurub din oțel inox.

Piesă de presiune din polipropilenă, fără halogeni, culoare gri deschis RAL 7035.



Tip	Domeniu de întindere D mm	Amb. bucată	Greutate kg/100 buc.	Nr. art.
2056 12 VA	8 - 12	100	3.300	1159518
2056 16 VA	12 - 16	100	3.600	1159526
2056 22 VA	16 - 22	100	4.200	1159534
2056 28 VA	22 - 28	100	6.500	1159542
2056 34 VA	28 - 34	100	7.400	1159550
2056 40 VA	34 - 40	100	8.000	1159569
2056 46 VA	40 - 46	100	10.900	1159577
2056 52 VA	46 - 52	100	11.400	1159585
2056 58 VA	52 - 58	100	14.500	1159593
2056 64 VA	58 - 64	100	15.600	1159607
2056 70 VA	64 - 70	50	18.200	1159615
2056 76 VA	70 - 76	25	20.800	1159623

VA Oțel inoxidabil 1.4301

€/100

